

D I G I T A L M E S S A G E



DIGITAL MESSAGE **JDM-10A**

- Electronic recorder which can be linked to JPA(JPS)-Series Mixing amplifier.
- High sound quality by 4 bit ADPCM sound LSI using 16kHz sampling frequency.
- Data storage for MAX 60days(built in back-up battery)
MAX 6 message bank for recording and playing that has individual recording time.
- Expendable recording time MAX 32Mbit
 - Base recording time : 4min 28sec(16Mbit)
 - MAX recording time : 8min 56sec(32Mbit)
- Repeat, Automatic announcement for Emergency, Remote control.

..... TABLE OF CONTENTS

C AUTION AVIS	1
SAFETY INSTRUCTIONS (안전사항)	
FEATURES (특징)	
F RONT PANEL CONTROLS (전면 기능)	2~4
S WITCH SETTING (스위치 설정 방법)	5~6
R ECORDING AND PLAY PROCEDURES OF MESSAGE NO.1 (녹음 및 재생 절차)	6
H OW TO MAKE PRIORITY ORDER ANNOUNCEMENT (비상 방송 기능 사용 방법)	7
E XTERNAL CONTROL CONNECTOR PIN ASSIGNMENT (외부 콘트롤 콘넥터 핀)	8
S PECIFICATIONS (규격 및 성능)	8
B LOCK DIAGRAM (블럭도)	9



CAUTION AVIS



RISK OF ELECTRIC SHOCK
DO NOT OPEN
RISQUE DE CHOCS ELECTRIQUES
NE PAS OUVRIR



CAUTION: TO REDUCE THE RISK OF ELECTRIC SHOCK
DO NOT REMOVE COVER (OR BACK)
NO USER-SERVICEABLE PARTS INSIDE
REFER SERVICING TO QUALIFIED PERSONNEL

ATTENTION: POUR EVITER LES RISQUES DE CHOCS
ELECTRIQUES, NE PAS ENLEVER LE COUVERCLE. AUCUN
ENTRETIEN DE PIECES INTERIEURES PAR L'USAGER. CONFIER
L'ENTRETIEN AU PERSONNEL QUALIFIE.

AVIS: POUR EVITER LES RISQUES D'INCENDIE OU
D'ELECTROCUTION, N'EXPOSEZ PAS CET ARTICLE
A LA PLUIE OU A L'HUMIDITE



The lightning flash with arrowhead symbol within an equilateral triangle is intended to alert the user to the presence of uninsulated "dangerous voltage" within the product's enclosure, that may be of sufficient magnitude to constitute a risk of electric shock to persons

Le symbole éclair avec point de fleche à l'intérieur d'un triangle équilatéral est utilisé pour alerter l'utilisateur de la présence à l'intérieur du coffret de "voltage dangereux" non isolé d'ampleur suffisante pour constituer un risque d'électrocution.



The exclamation point within an equilateral triangle is intended to alert the user of the presence of important operating and maintenance (servicing) instructions in the literature accompanying the appliance.

Le poing d'exclamation à l'intérieur d'un triangle équilatéral est employé pour alerter les utilisateurs de la présence d'instructions importantes pour le fonctionnement et l'entretien (service) dans le livret d'instruction accompagnant l'appareil.

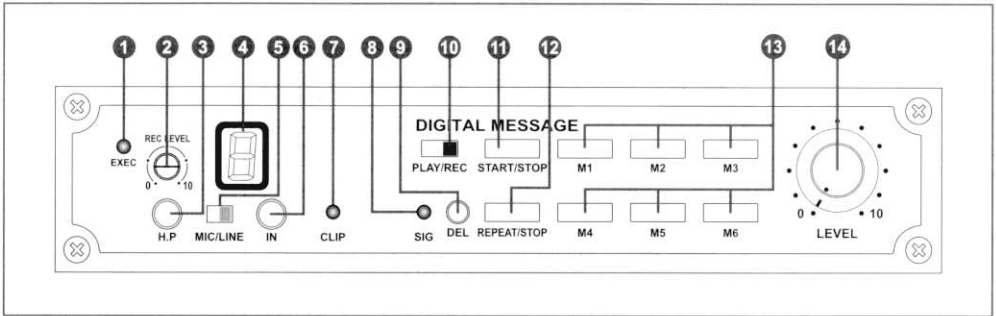
◆ FEATURES

- High sound quality adopted 4 bit ADPCM sound LSI using 16KHz sampling frequency.
- Two-step recording level. (MIC/LINE)
- Announcement and recording indicator. (EXEC)
- Clip indicator for recording input. (CLIP)
- Signal indicator for recording input (SIG)
- Input level volume for recording input level. (REC LEVEL)
- Headphone jack for monitoring. (H.P)
- Recording input jack. (IN)
- Headphone output and Audio output control. (LEVEL)
- Selected message number indicator.
- MAX 6 messages recording/playing.
- Deleting all message and deleting a specified message.
- Automatic announcement for emergency.

◆ 특징

- 16KHz의 샘플링 주파수를 사용하는 4bit ADPCM 음성 LSI를 채택하여 최상의 음질 보장.
- 두가지 녹음 입력레벨 사용가능. (MIC/LINE)
- 재생/녹음 동작 표시기. (EXEC)
- 녹음 입력 레벨을 위한 클립 표시기. (CLIP)
- 녹음 입력 레벨을 위한 시그널 표시기. (SIG)
- 녹음 입력 레벨을 위한 입력 레벨 볼륨. (REC LEVEL)
- 모니터링을 위한 헤드폰 잭. (H.P)
- 녹음 입력 잭. (IN)
- 헤드폰 출력 및 오디오 출력 레벨 볼륨 (LEVEL)
- 각 메시지별로 반복 방송 횟수 및 시간 간격 설정 기능.
- 최대 6개의 메시지 녹음/재생 가능.
- 모든 메시지 소거 기능 및 선택된 메시지 소거기능.
- 자동 비상 방송 기능.

F FRONT PANEL CONTROLS (전면 기능)



1. EXEC

EXEC LED will be flashed, when recording or playing.

2. REC LEVEL

This is level of recording signal input.
Adjusted controller just before CLIP LED turn "on".

3. H.P

H.P means headphone jack for monitor of audio signal when recording or playing. In case of headphone playing, audio output will be discontinued.

4. FND

Selected number of memory bank will be indicated(1~6).
When turn on, it indicates "0".

5. MIC/LINE

This is selector that makes "MIC/LINE" input.

6. IN

Recording input with 3.5mm phone jack.

- MIC INPUT : -50dBm/600ohm unbalanced
- LINE INPUT : -10dBm/10Kohm unbalanced

7. CLIP

It indicates status of recording input.
Adjusted "rec level volume" so as not to be turn "on" LED indicator.

8. SIG

SIG means status of recording input.

9. DEL

This is for delete of all messages it operates only recording mode.

• How to delete all messages(M1~M6)

First, set PLAY/REC switch mode to "REC" under "0" on the "FND".
Second, push "DEL" button to delete all recorded messages
When failure of back-up battery power or initial recording, please recording after delete of all messages completely.

• How to delete messages selected

First, set "PLAY/REC" switch to "REC" mode after selection what you want to delete.
Second, push "DEL" mode to delete message.

10.PLAY/REC

This is mode switch for "PLAY" or "RECORDING".

1. EXEC

재생 또는 녹음 동작시 EXEC LED가 켜집니다.

2. REC LEVEL

녹음 입력 신호 레벨을 조정하는 볼륨입니다.
CLIP LED가 켜지기 직전의 레벨 위치로 조정 하십시오.

3. H.P

녹음 또는 재생시 오디오 신호를 모니터하는 헤드폰 출력으로 3.5mm 폰잭입니다.
헤드폰이 연결되면 오디오 출력은 끊어집니다.

4. FND

선택된 메시지의 번호가 표출됩니다(M1~M6).
초기에 전원을 ON하면 "0"이 표출됩니다.

5. MIC/LINE

마이크 입력 신호와 라인 입력 신호를 전환하는 스위치입니다.

6. IN

녹음 입력 신호를 위한 3.5mm 폰잭입니다.

- 마이크입력 : -50dBm/600ohm 언바란스
- 라인입력 : -10dBm/10Kohm 언바란스

7. CLIP

녹음 입력 신호의 찌그러짐을 표시하는 LED입니다.
녹음시 이 LED가 켜지기 직전의 레벨까지 REC LEVEL 볼륨을 조정 한 후 녹음하십시오.

8. SIG

녹음 입력 신호를 표시하는 LED입니다.

9. DEL

녹음된 메시지 내용을 지우는 기능입니다. 이 기능은 녹음 모드에서만 동작됩니다.

• 모든 메시지 삭제기능

전원을 껐다 다시 켜면 FND에 "0"이 표출된 상태에서 PLAY/REC 스위치를 "REC" 위치로 설정한 다음 DEL 버튼을 한번 누르면 모든 메시지(M1~M6)가 지워집니다.
최초의 녹음시 또는 배터리 백업 전원 실패시, 전 메시지 삭제 기능을 동작 시킨후 녹음하십시오.

• 선택된메세지 삭제 기능

녹음된 메시지 중 특정 메시지만 지우고자 할 때 메시지 번호 선택후 PLAY/REC 스위치를 "REC" 위치로 설정한 다음 DEL 버튼을 한번 누르면 선택된 번호의 메시지만 지워집니다.

10.PLAY/REC

재생 모드와 녹음 모드를 전환하는 스위치입니다.

FRONT PANEL CONTROLS (전면 기능)

11. START/STOP BUTTON

One time announcement regardless of selection of repeat announcement.

If you want to stop on the way of announcement, press stop button one more time.

12. REPEAT/STOP BUTTON

This makes repeat times and interval times according to selected repeat function and auto stop after announcement. If you want to stop announcement on the way of announcing, press stop button one more time.

13. M1~M6

This is a message button. Selected memory button can be checked via "FND".

14. LEVEL

This is a volume control for audio output and headphone output.

11. START/STOP BUTTON

반복 방송 기능 설정과 무관하게 선택된 메시지가 한번만 방송되며 메시지가 끝나면 자동으로 정지합니다. 방송도중 정지하고자 하면 이 버튼을 한번 더 누르면 정지합니다.

12. REPEAT/STOP BUTTON

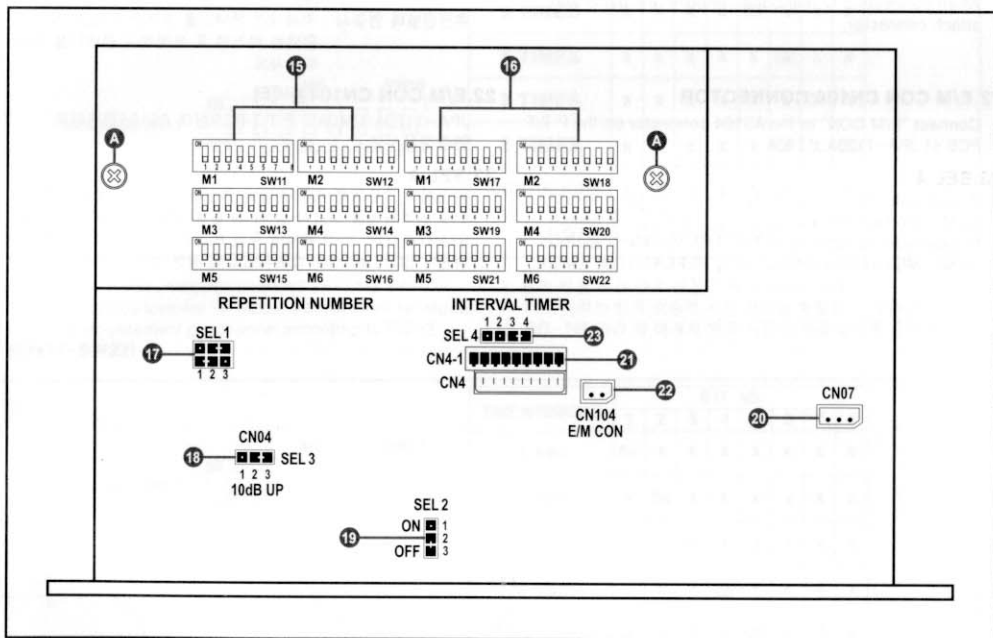
반복방송 기능 설정에 따라 설정된 반복회수, 시간 간격 만큼 반복 방송이 되며 반복 방송이 끝나면 자동으로 정지합니다. 반복 방송 도중 정지하고자 하면 이 버튼을 한번 더 누르면 정지합니다.

13. M1~M6

메세지 बैं크를 선택하는 버튼입니다. 이 버튼중 하나를 누르면 FND에 선택된 번호가 표출됩니다.

14. LEVEL

헤드폰 출력 및 오디오 출력 레벨을 조정하는 볼륨입니다. 적당한 위치로 조정하여 사용하십시오.



15. HOW TO SET REPEAT TIMES

For the repeat announcement, users can be set per message.

16. INTERVAL SETTING SWITCH OF REPEAT ANNOUNCEMENT

This makes you to set interval repeat time per message.

17. SELECTOR FOR MEMORY CAPABILITY SETTING

After unbind bolt "A", you can find memory chip socket.

(refer to the above figure)
So you can extend memory chip there from 16Mbit to 32Mbit (MAX) by 8Mbit memory module. Refer to "HOW TO SET MEMORY CHIP" after memory extension.

15. 반복 방송 횟수 설정 스위치

반복 방송을 하고자 할때 각 메시지별로 반복 방송 횟수를 설정하여 사용할 수 있습니다.

16. 반복 방송 시간 간격 설정 스위치

반복 방송을 하고자 할때 각 메시지별로 반복 방송 시간 간격을 설정하여 사용할 수 있습니다.

17. 반복 방송 횟수 설정 스위치

Page 3의 그림에서 A의 볼트를 풀면 메모리 소켓이 있는데 여기에 제디아에서 공급하는 8Mbit 단위의 메모리를 사용하여 기본 16Mbit에서 32Mbit까지 확장할 수 있습니다. 메모리 확장후 메모리 설정 방법을 참조하여 셀렉터를 설정하여 주십시오.

F FRONT PANEL CONTROLS (전면 기능)

18. SELECTOR FOR 10dB INCREMENT OF AUDIO OUTPUT

This switch makes you to increase audio output via CN07 about 10dB setting. Audio output is "2~3" position when factory production.

19. ON/OFF SELECTOR FOR BATTERY

Be sure to check battery before operating. Setting of battery is "OFF" position when factory production to protect electric discharge of battery.

20. CN07 CONNECTOR

This is connector for Power input/Audio output. Connect AN07 of main PCB for JPA/JPS series.

21. CN4-1 CONNECTOR

This is connector for remote connector when connecting to JRR-10. It is possible to remote control by JRC-10. When connecting to rear panel, remove rear panel and attach connector.

22. E/M CON CN104 CONNECTOR

Connect "E/M CON" to the AS104 connector on the P.T.T PCB of JPA-1120A, 1240A.

23. SEL 4

In case selector located on No. 1-2, you can Play/Stop by M1-M6 switches without using START/STOP Switch. In case selector located on No. 2-3, you can Play/Stop by M1-M6 switches without using REPEAT/STOP Switch.

18. 오디오 출력 10dB 증대 선택터

이 선택터를 "1~2" 위치로 설정하면 CN07을 통하여 출력되는 오디오 출력을 약 10dB 증대하는 선택터입니다. 출하시 "2~3"로 설정되어 있습니다.

19. 배터리 전원 ON/OFF 선택터

장시간 사용하지 않을시 백업배터리 방전을 방지하기 위하여 배터리 전원을 OFF상태로 출하됩니다. 사용 하기전에 반드시 ON위치로 설정 후 사용하십시오.

20. CN07 콘넥터

전원 입력과 오디오 출력 콘넥터입니다. JPA-SERIES의 MAIN PCB상의 AN07과 연결하십시오.

21. CN4-1 콘넥터

원격제어를 위한 콘넥터입니다. JRR-10과 연결시 : JRR-10의 AS801콘넥터와 연결하면 JRC-10으로 원격제어가 가능합니다. 후면판넬에 연결시 : 약세사리 콘넥터를 후면판의 BLANK 판넬을 제거한 후 부착하고 콘넥터를 연결하십시오.

22. E/M CON CN104 콘넥터

JPA-1120A/1240A의 P.T.T PCB상의 AS104콘넥터와 연결하십시오.

23. SEL 4

원격제어 모드에서 후면 판넬에 연결하여 직접 스위치 점점으로 원격제어를 하고자 할 때 이 선택터를 1-2위치에 두면 START/STOP, 2-3 위치에 두면 REPEAT/STOP 스위치를 사용하지 않고, M1~M6 스위치만으로 재생/정지가 가능합니다.

SWITCH SETTING (스위치 설정 방법)

◆ Make a setting of switch before connection to JPA/JPS-Series.

1. REPEAT TIME ANNOUNCEMENT SETTING SWITCH
Set repeat times of announcement per message according to FIG-1. (SW11~SW16)

◆ JDM-10A를 JPS-Series 파워 앰프로 장착하기전에 다음의 스위치 설정에 따라 주십시오.

1. 반복 방송 횟수 설정 스위치(SW11~SW16)
FIG-1에 따라 각 메시지 별로 반복 횟수를 설정해 주십시오.

MESSAGE NO.1

M1 SW11

MESSAGE NO.6

M6 SW16

REPETITION NO.	BIT NO.							
	1	2	3	4	5	6	7	8
1 TIMES	ON	X	X	X	X	X	X	X
2 TIMES	X	ON	X	X	X	X	X	X
3 TIMES	X	X	ON	X	X	X	X	X
4 TIMES	X	X	X	ON	X	X	X	X
5 TIMES	X	X	X	X	ON	X	X	X
6 TIMES	X	X	X	X	X	ON	X	X
7 TIMES	X	X	X	X	X	X	ON	X
8 TIMES	X	X	X	X	X	X	X	ON
CONTINUOUS	X	X	X	X	X	X	X	X

FIG - 1

NOTE: X: DIP SWITCH OFF

2. REPEAT INTERVAL ANNOUNCEMENT SETTING SWITCH.
This make announcement for repeat interval times set repeat interval announcement per channel according to FIG-2. (SW17~SW22)

2. 반복 방송 시간 간격 설정 스위치(SW17~SW22)
이 스위치는 반복 방송의 시간 간격을 설정할 수 있습니다.
FIG-2에 따라 각 메시지 별로 시간 간격을 설정해 주십시오.

MESSAGE NO.1

M1 SW17

MESSAGE NO.6

M6 SW22

TIME INTERVALS	BIT NO.							
	1	2	3	4	5	6	7	8
1 sec.	ON	X	X	X	X	X	X	X
2 sec.	X	ON	X	X	X	X	X	X
4 sec.	X	X	ON	X	X	X	X	X
8 sec.	X	X	X	ON	X	X	X	X
32 sec.	X	X	X	X	ON	X	X	X
1 min.	X	X	X	X	X	ON	X	X
4 min.	X	X	X	X	X	X	ON	X
8 min.	X	X	X	X	X	X	X	ON
INHIBITED	X	X	X	X	X	X	X	X

FIG - 2

NOTE: X: DIP SWITCH OFF

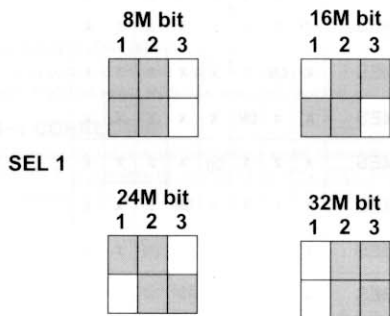
SWITCH SETTING (스위치 설정 방법)

3. HOW TO INCREASE MEMORY

- A) Remove bolt "A" of figure in page3.
- B) Insert extension memory module to the memory socket.
- C) Set "SEL 1" according to "FIG-3".

3. 메모리 증설 방법

PAGE 3의 그림에서 A의 볼트를 제거한 후 메모리 소켓에 확장 메모리 모듈을 꽂은 다음 반드시 FIG-3에 따라 SEL1를 설정해 주십시오.



MEMORY	Recording time in total
	fs = 16kHz
SRAM 8Mbit	2 min 14 sec
SRAM 16Mbit (BASE)	4 min 28 sec
SRAM 24Mbit (EXPANDED)	6 min 42 sec
SRAM 32Mbit (EXPANDED)	8 min 56 sec

FIG - 3

RECORDING & PLAY PROCEDURES OF MESSAGE NO.1 (녹음 및 재생 절차)

1. HOW TO RECORD

- 1) Power "OFF" and power "ON" to display "0" at the "FND".
 - 2) Set "PLAY/REC" switch to "REC".
 - 3) Press DEL button to delete all messages.
 - 4) Press "M1" button to display "1" at the "FND".
 - 5) Connect Input signal to "IN", set MIC/LINE switch and adjust "REC LEVEL" volume just before lighting CLIP LED.
 - 6) When pressing START/STOP, recording will be processing with light of EXEC LED.
If you want to stop message recording, Press START / STOP button one more time.
- * Recording will be stopped automatically after full using of available memory.

2. HOW TO PLAY

- 1) Set PLAY/REC switch to "PLAY".
 - 2) Press "M1" button to display "1" at the "FND".
 - 3) When pressing START/STOP button, playing will be processing with light of EXEC LED. Playing of message recorded will be stopped automatically after full playing of message. If you want to stop playing, press START/ STOP one more time.
- * START/STOP button makes playing of message one time without relation to set repeat times.

3. HOW TO REPEAT PLAYING

- 1) Set PLAY/REC switch to "PLAY".
- 2) Press "M1" button to display "1" at the "FND".
- 3) Press "REPEAT/STOP" button to repeat playing.
If you want to stop to repeat on the way of repeating, press "REPEAT/STOP" button one more time.

1. 녹음 방법

- 1) FND에 "0"이 표시되도록 전원을 껐다가 다시 켜십시오.
 - 2) PLAY/REC 스위치를 "REC" 위치에 설정하십시오.
 - 3) 모든 메시지를 지우기 위하여 작은 드라이버 끝으로 DEL 버튼을 한번 누르십시오.
 - 4) "M1" 버튼을 누르면 FND에 "1"이 표시됩니다.
 - 5) 마이크 또는 라인 입력신호를 IN 잭에 연결하고 MIC/LINE 스위치를 설정한 후 REC LEVEL 볼륨을 CLIP LED가 켜지기 직전의 레벨로 조정하십시오.
 - 6) START/STOP 버튼을 누르면 녹음이 진행되며 EXEC LED가 켜집니다. 사용 가능한 메모리 용량을 모두 소모하면 자동으로 정지합니다. 녹음을 정지하려면 START/STOP 버튼을 한번 더 누르십시오.
- * 주의: 사용 가능한 메모리 용량을 한 메시지에서 모두 소모하면 다음메세지는 녹음할 수 없습니다.

2. 재생 방법

- 1) PLAY/REC 스위치를 "PLAY" 위치에 설정하십시오.
 - 2) "M1" 버튼을 누르면 FND에 "1"이 표시됩니다.
 - 3) START/STOP 버튼을 누르면 재생이 진행되며 EXEC LED가 켜집니다. 녹음된 메시지가 재생이 끝나면 자동으로 정지하며, 재생도중 정지하려면 START/STOP 버튼을 한번 더 누르면 정지합니다.
- * 주의: START/STOP버튼은 반복 방송 기능 설정과 무관하게 각 메시지를 1회만 재생합니다.

3. 반복 재생 방법

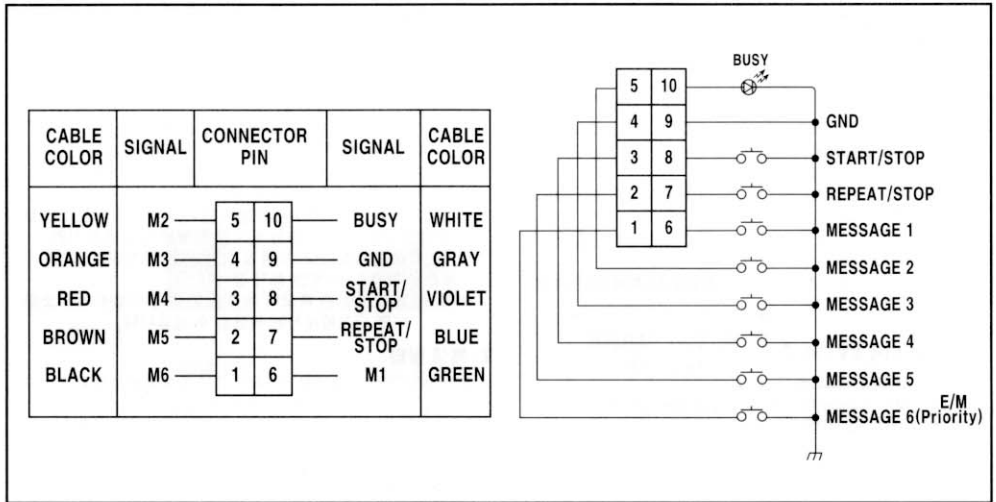
- 1) PLAY/REC 스위치를 "PLAY" 위치에 설정하십시오.
- 2) "M1" 버튼을 누르면 FND에 "1"이 표시됩니다.
- 3) START/STOP 버튼을 누르면 반복 방송 기능 설정에 따라 반복 재생이 진행되며 EXEC LED가 켜집니다. 반복 재생이 끝나면 자동으로 정지하며, 진행도중 정지하려면, REPEAT /STOP 버튼을 한번 더 누르면 정지합니다.

HOW TO MAKE PRIORITY ORDER ANNOUNCEMENT (비상 방송 기능 사용 방법)

- ◆ E/M message CON is prior to any other messages, even other message under operating in the announcement. When input "E/M MESSAGE CON", (after 3~4 SEC later) E/M announcement recorded on the M6 will be repeat playing for the E/M message.
Must record E/M message on the M6 and set the mode to "CONTINUOUS" for repeat times with 1~2 sec time interval.

- ◆ 최우선권 부여
E/M MESSAGE CON을 입력하면, 다른 메시지가 동작중에 있더라도 정지되며 M6에 녹음된 E/M 메시지의 반복 방송이 진행됩니다. (3~4초후).
E/M 메시지 기능을 사용하고자 할 때는 반드시 M6에 메시지를 녹음하고 반복 횟수는 CONTINUOUS로 설정하고 시간 간격은 1~2초에 설정하십시오.

E XTERNAL CONTROL CONNECTOR PIN ASSIGNMENT (외부 콘트롤 콘넥터 핀)



S PECIFICATIONS (규격 및 성능)

TECHNICAL & GENERAL

- INPUTS ----- MIC : -50dB / 600Ω UNBAL
LINE : -10dB / 10kΩ UNBAL
Remote Control Inputs : 10 PIN connector (M1~M6, START/STOP, REPEAT/STOP, BUSY)
- OUTPUTS ----- Audio Output : -10dB UNBAL
Headphone Output : 24mW ≥ 64Ω
- FREQUENCY RESPONSE ----- MIC : 300Hz~6.4kHz(fs =16kHz)
LINE : 100Hz~6.4kHz(fs =16kHz)
- OPERATING VOLTAGE ----- +15V DC ~ +17V DC
- CURRENT CONSUMPTION ----- 100mA Operation
80mA Stand-by
- MEMORY SIZE ----- 16Mbits SRAM (BASE)
Expandable up to 32Mbit (Option)
- MESSAGE PRECORDING TIME ----- BASE 4min 28sec in total (16Mbit)
MAX 8min 56sec in total (32Mbit)
- MESSAGE BACKUP TIME ----- MAX 60days (16Mbit)
MAX 30days (32Mbit)
- SAMPLING FREQUENCY ----- fs =16kHz
- AMBIENT TEMPERATURE ----- 0°C ~ 50°C
- DIMENSIONS(mm) ----- 194(W) x 40(H) x 125(D)
(inch) ----- 7.6(W) x 1.6(H) x 4.9(D)
- WEIGHT(kg/lbs) ----- 0.42 / 0.93

NOTE

Specifications and design subject to change without notice for improvements.
(내용상의 규격 및 특징은 제품의 성능 향상을 위하여 사전예고 없이 변경될 수 있습니다.)

B BLOCK DIAGRAM (블록도)

