

Návod na použití

***CSP 050
zvukový projektor***

DEXON

DEXON CZECH s.r.o., Na Novém poli 381/5, 733 01 Karviná - Staré Město,
<http://www.dexon.cz>, Tel./Fax: 596 32 11 60

Úvodem:

Zvukový projektor CSP 050 vyniká dvojím způsobem uchycení. Základním způsobem je nástěnná, nebo nástropní instalace využitím kloubového držáku. V tomto případě plní účel plošného ozvučení, a to v interiérech i exteriérech, protože je vlhkuodolný.

Praktické je, doplnit projektor subwooferem, aby zvukové podání bylo ještě příjemnější.

Druhým způsobem instalace je využití zemního trnu, pomocí kterého projektor zabodneme do země na zahradě. Vzniká plošné ozvučení zahrady a díky přízemnímu umístění, navíc nenápadné. Jak kloubový držák, tak i zemní trn je součástí balení.

Typ CSP 050 je konstruován s plastovou uzavřenou ozvučnicí a širokopásmovým reproduktorem. Reprodukce je zřetelná na řeč, i příjemná na podkresovou hudbu. Budíme ho přes kabelový přívod a to ve vysokoimpedančním 100V, nebo nízkoimpedančním režimu. Ano, můžeme si vybrat, protože projektor má vestavěný transformátor a přepínač režimu připojení.

Společnost DEXON Vám děkuje za projevený zájem o naše výrobky a pevně věříme, že s tímto modelem budete plně spokojeni.

Technické parametry:

- voděodolná uzavřená ozvučnice z ABS
- 2,5“ širokopásmový reproduktor s polypropylenovou membránou
- výkon 6 W / 100 V, nebo 8 Ω
- výkonové odbočky 6 – 3 W / 100 V a 6 W / 8 Ω na svorkovnici
- možné připojení na vysokoimpedanční rozvod 100 V, nebo na nízkoimpedanční rozvod 8 Ω
- přepínač pro změnu režimu vysokoimpedančního 100 V / nízkoimpedančního 8 Ω
- výkon samotného reproduktoru 25 W
- vestavěný převodní 100V transformátor
- min. impedance 1 667 Ω / připojení 100 V, nebo 8 Ω / připojení 8 Ω
- frekvenční rozsah 200 – 20 000 Hz / – 10 dB
- citlivost 88 dB / 1W, 1m
- max. SPL 96 dB / 1 m
- směrovost 120 ° horizontálně x 120° vertikálně
- přibalen držák pro montáž na zeď, nebo na strop s možností naklonění
- přibalen zemní trn pro instalaci (vpich) do země zahrady
- připojení pomocí šroubovací svorkovnice
- pracovní teplota -15 – 50 °C
- stupeň krytí IP 65, vhodné do vlhka i deště
- UV ochrana pro barevnou stálost
- moderní vzhled ozvučnice, barva černá
- rozměry \varnothing 95 × 138 mm
- vzdálenost od kloubového držáku, nebo zemního trnu 55 mm
- hmotnost 0,63 kg / ks
- hodí se pro ozvučení interiérů a exteriérů formou nástěnné montáže a také pro ozvučení zahrad

Bezpečnostní upozornění:



Před zprovozněním reprosoustavy si pozorně prostudujte celý návod k použití a při instalaci postupujte podle doporučených pokynů.



Nikdy reprosoustavu neumývejte lihem, ředidly, nebo jinými agresivními látkami. K čištění nepoužívejte ostrých předmětů.



Reprosoustava nesmí být instalována na místě s extrémní teplotou, mimo dovolený pracovní rozsah teplot. Reprosoustavu udržujte v čistotě. Reprosoustava může pracovat na přímém dešti atp. Reprosoustavu instalujte na stabilní povrch, kde nehrozí pád a potažmo zranění obsluhy. Na reprosoustavu neumístejte žádné cizí předměty, tekutiny a hořlaviny.



Používejte pouze předepsaného buzení. Nepřepínejte verzi způsobu připojení za přítomnosti signálu. Dbejte na dodržení maximálního zatížení budicího zesilovače resp. rozhlasové ústředny, tato zařízení nepřetěžujte nadměrným počtem reprosoustav.



Je-li na reprosoustavě ochranný kryt, který zakrývá připojovací terminál, musí být tento při provozu pevně nainstalovaný. Uživatel je zakázáno reprosoustavu jakkoli rozebírat a demontovat.



Dbejte na opravdu kvalitně provedenou kabeláž, jejíž špatný technický stav může být příčinou zhoršené reprodukce nebo příčinou zničení připojených komponentů. Připojená kabeláž by neměla být mechanicky

namáhána a vystavena vyšší teplotě, či jinak zhoršeným klimatickým podmínkám, než je dovoleno. Budí-
cí zesilovač, nebo rozhlasová ústředna, se může poškodit neopatrným ukostřením libovolného signálního
vodiče.

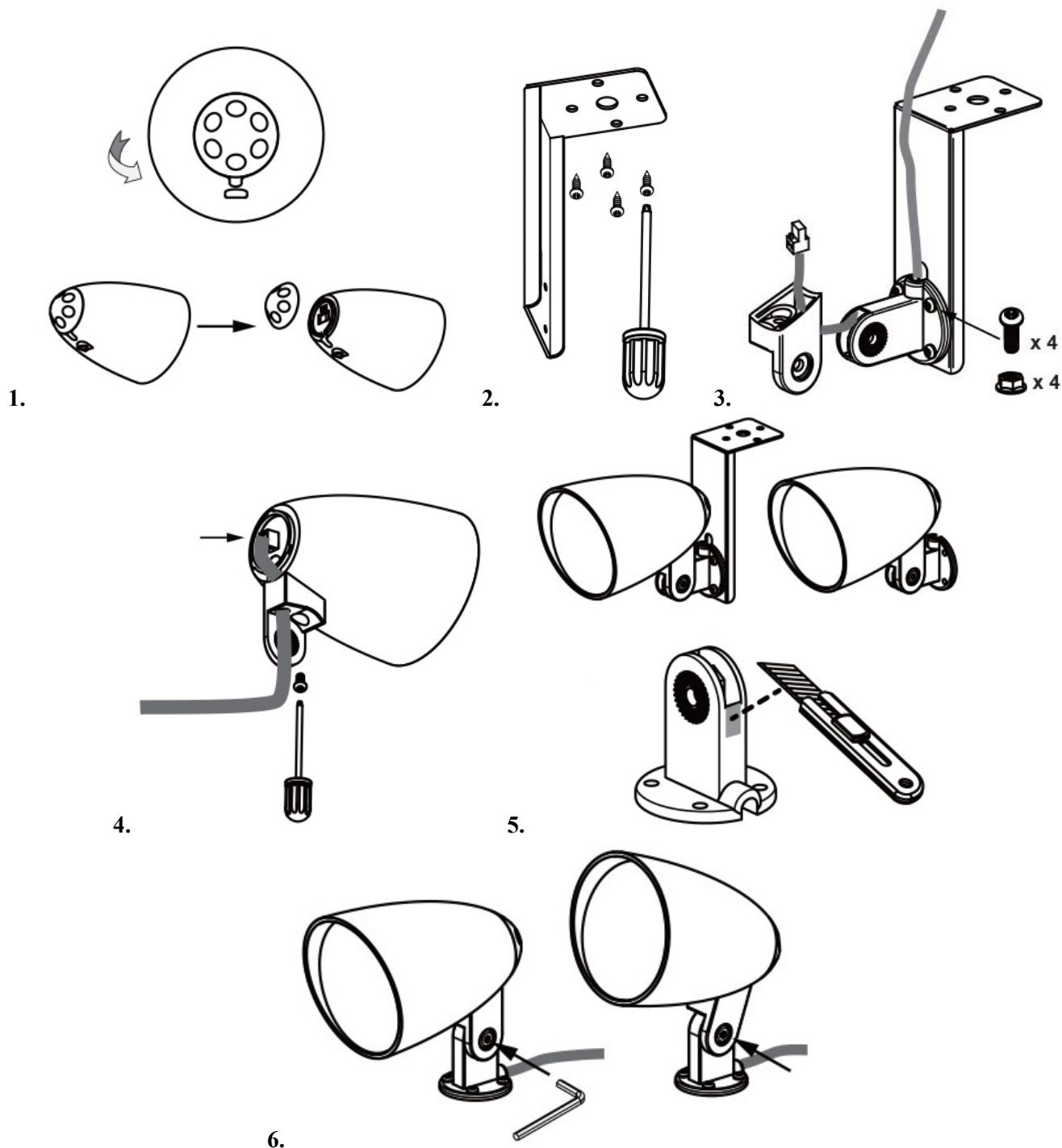


V případě poškození krytu, pádu cizího předmětu dovnitř reprosoustavy, zatečení, nebo
v případě, že z reprosoustavy vychází kouř nebo zápach, ihned systém vypněte, odpojte je od napájení
a kontaktujte dodavatele zařízení.



Opravy reprosoustavy a servisní činnost může provádět pouze výrobce systému - Dexon Czech s.r.o.

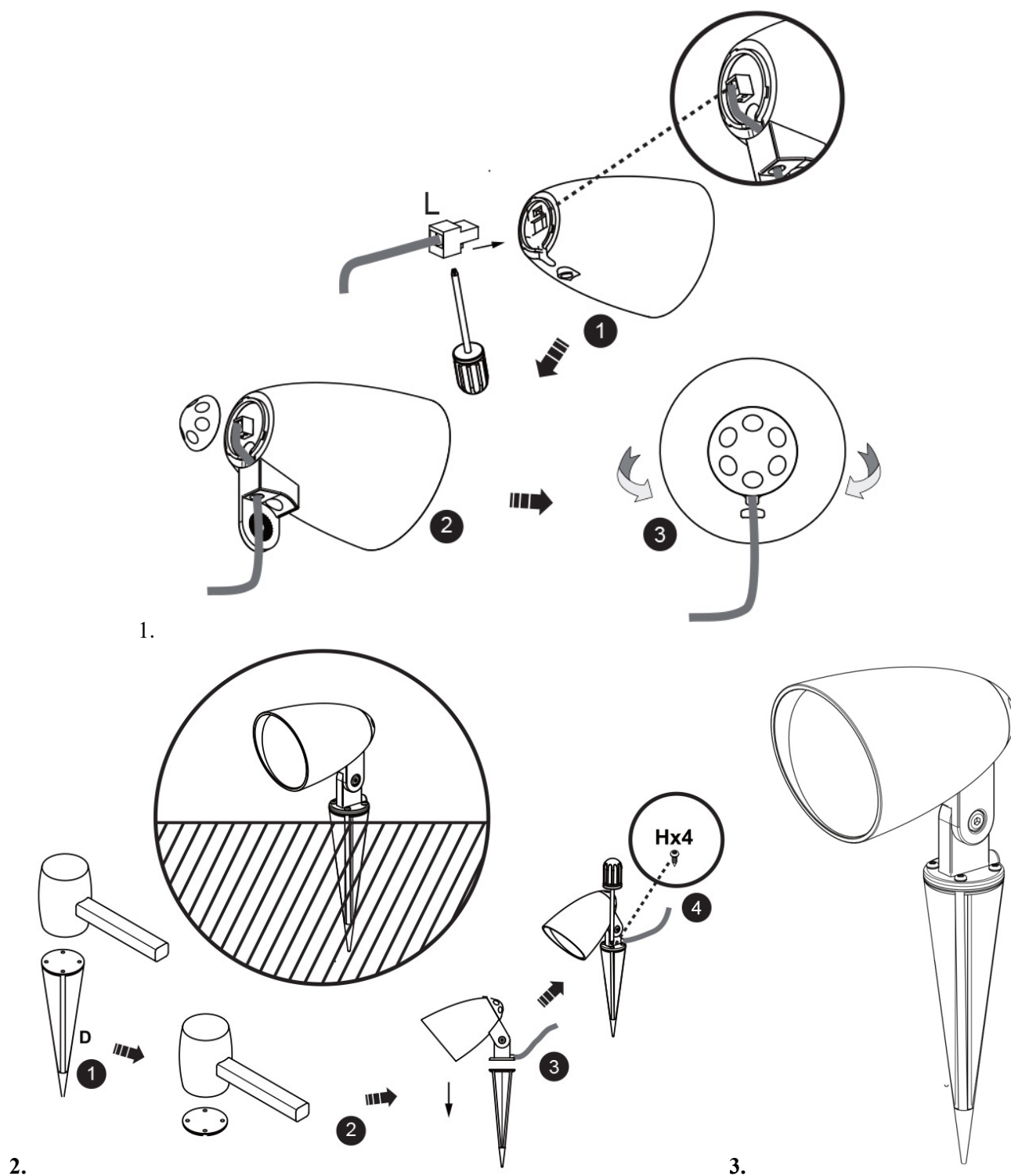
Mechanická instalace na strop a stěnu:



Různé pozice uchycení:



Instalace do země pomocí trnu:



Správná pozice instalace:

Rozhodněte, kde reprosoustava bude instalována a respektujte výšku poslechu, povahu prostoru a akustické podmínky. Čím výše bude, vykryje sice větší plochu, ale taktéž bude více odrazů a tedy nižší srozumitelnost.

Pro neznalé doporučujeme praktické publikace:

34 návrhů ozvučení

<https://www.dexon.cz/katalog/konstrukcni-material/literatura/34-navrhu-ozvuceni.html>

Reproduktory a reprosoustavy III

<https://www.dexon.cz/katalog/konstrukcni-material/literatura/reproduktory-a-reprosoustavy-iii.html>

A také články:

<https://www.dexon.cz/clanky/konstrukce-teorie/30-dulezitych-otazek-nez-poridite-ozvuceni.html>

<https://www.dexon.cz/clanky/konstrukce-teorie/13-klam-u-reproduktoru-a-reprosoustav-pro-plosne-ozvuceni-a-jak-je-objevit.html>

<https://www.dexon.cz/navrhy-ozvuceni.html>

A pro instalaci do zahrady:

<https://www.dexon.cz/clanky/navrhy-ozvuceni-exteriery/ozvuceni-zahrady.html>

Nastavení výkonu a režimu připojení:

Jako první krok před instalací a připojením projektoru se ujistěte, k jaké rozhlasové ústředně či zesilovači, potažmo na jaký výkonový výstup, budete reprosoustavu připojovat, a jaká je žádaná hlasitost. Zezadu projektoru, nad připojovací terminálem, naleznete přepínač, který nastavíte do patřičné polohy.

Vysokoimpedanční režim 100 V

V tomto režimu máme volbu příkonu a tedy hlasitosti projektoru na svorkovnici – 6 a 3 W.

Nízkoimpedanční režim 8 Ω

Druhá poloha je označena jako „8 Ohm“, kde jde o nízkoimpedanční režim, u kterého je příkon a tedy hlasitost pevná – maximální – 6 W.

Pozor, špatné nastavení přepínače může poškodit budící rozhlasovou ústřednu nebo zesilovač!

Nikdy nepřepínejte mezi nízkoimpedančním a vysokoimpedančním režimem, je-li budící zesilovač, či ústředna aktivní.

Elektrické připojení:

Vysokoimpedanční režim 100 V

Připojení doporučujeme provést ve vysokoimpedančním režimu 100 V. K tomu využijeme připojovací terminál. Přepínač je nastaven do pozice „100 V“.

Kabel není součástí balení. Doporučujeme speciální reproduktorový kabel pro 100 V rozvody, který vyniká lepšími audio parametry, než běžné kabely (CYKY, CYSY apod.)

Pro vzdálenosti do 100 m od zesilovače, průřez 2x1,5 mm²:

<https://www.dexon.cz/katalog/plosne-instal-ozvuceni/prislusenstvi/reproduktorovy-kabel-pro-100v-rozvody-2-x-1-5-mm2.html>

Pro vzdálenosti nad 100 m od zesilovače, průřez 2x2,5 mm²:

<https://www.dexon.cz/katalog/plosne-instal-ozvuceni/prislusenstvi/reproduktorovy-kabel-pro-100v-rozvody-2-x-2-5-mm2.html>

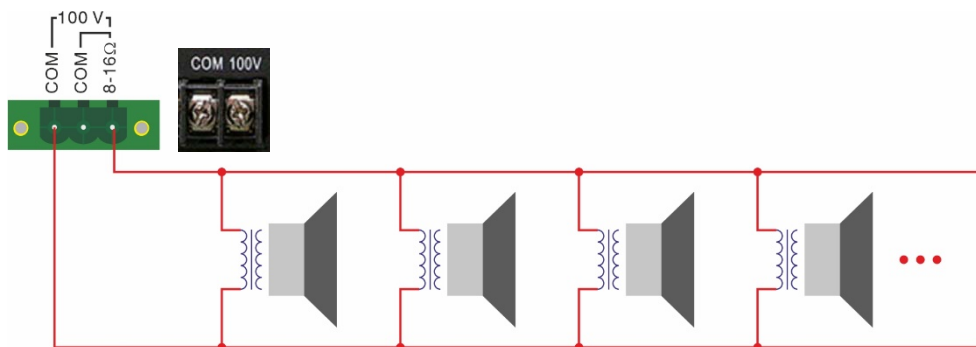
Následující schéma ukazuje paralelní zapojení více takovýchto reprosoustav ve 100V vysokoimpedanční síti, která je zapojena na výstupy rozhlasové ústředny, či zesilovače (zelená svorkovnice). Reprosoustavy (projektory) obsahují převodní transformátory a jejich zapojení je přivedené na příslušné svorky rozhlasové ústředny se 100V signálem pro danou zónu.

Je třeba upozornit, že na výstupech se může objevit napětí až 100 V.

Vysokoimpedanční 100V systém má řadu výhod. Jmenovme velice jednoduché paralelní zapojení, snadné rozšiřování a minimalizaci ztrát na reproduktorovém vedení. Proto se hodí pro plošné ozvučování interiérů i exteriérů.

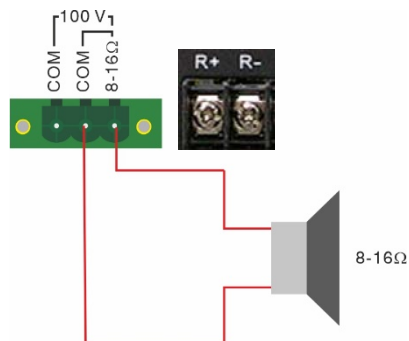
Součet výkonů reprosoustav musí být o 10 % menší než jmenovitý výkon zóny v rozhlasové ústředně, aby ústředna nebyla přetížena.

Všechny projektory musí být zapojeny se shodnou polaritou, žádná nesmí být zapojena opačně.



Nízkoimpedanční režim 8 Ω

Projektory můžeme připojit i v tzv. nízkoimpedančním režimu 8 Ω. Přepínač je nastaven v dané pozici. Reprosoustava musí být ale v řetězci jediná, nebo zapojení vícero reprosoustav musí být provedeno jako sérioparalelní s patřičným návrhem a propočtem vzniklé impedance.



Údržba:

Údržbou rozumíme opatrné vyčištění systému od prachu, překontrolování funkčnosti a kabeláže.

Likvidace, recyklace, schválení, bezpečnost:

Na základě zákona č. 7/2005 Sb. o odpadech z elektrických zařízení a zákonu č. 542/2020 Sb. o výrobcích s ukončenou životností, je společnost Dexon Czech s.r.o. zapsána v seznamu MŽP ČR a je účastníkem kolektivního systému Asekol pod klientským číslem 2005/10/10/92,BAT2005/10/10/92,DR-019488.

Ve smyslu zákona č. 297/2009 Sb. o odpadech, je společnost Dexon Czech s.r.o. registrována prostřednictvím správce Asekol do systému Ecobat.

Na základě zákona č. 477/2001 Sb. o obalech dodavatel systému Dexon Czech s.r.o. má uzavřenou smlouvu o sdruženém plnění se společností Ekokom a.s. pod klientským číslem EK-F06020790.

Na základě zákona č. 22/1997 Sb., je-li nařízením vlády stanoveno, výrobce ujistí, že bylo vydáno výrobcem prohlášení o shodě.

Výrobce prohlašuje, že nejsou v přístroji použity nebezpečné látky (materiály) v rámci Směrnice 2011/65/ES Evropského parlamentu a Rady (RoHS2) o omezení používání určitých nebezpečných látek/materiálů v elektrických a elektronických zařízeních.

Samotnou reprosoustavu není možné likvidovat vyhozením do komunálního odpadu. Vzhledem k použitým materiálům, je nutné ji odevzdat na příslušných sběrných místech (sběrných dvorech) tzv. kolektivního systému (seznam na www.asekol.cz, www.env.cz), které likvidaci a recyklaci zajistí. Lze ji také odevzdat dodavateli, který jej předá výrobcí ke zpětnému využití. Reprosoustava obsahuje nebezpečné kovy a materiály.

Kartónový obal přístroje vyhoďte do nádob komunálního odpadu určených pro papír.



Ochrana tohoto návodu Autorským zákonem:

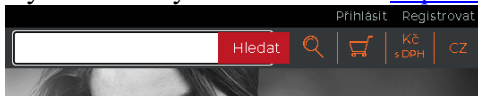
Tento návod, stejně jako další přidružené návody k použití jsou duševním vlastnictvím níže uvedeného vydavatele a je tak chráněn zákonem č 121 / 2000 Sb.

Není dovoleno publikování, ani kopírování jakýchkoli částí tohoto návodu, pro účely jiné, než ryze soukromé uživatelské, bez písemného souhlasu vydavatele.

Poznámka k verzi návodu:

Tento návod k použití je neustále aktualizován. Stáhněte si nejaktuálnější verzi návodu:

1. Vyhledáním výrobku na odkazu <https://www.dexon.cz/podrobne-vyhledavani.html>



Zde zadejte přesně modelové označení, např. „CSP 050“, pozor na mezeru. Prohledává se také archiv starších návodů, takže je takto možné nalézt i návody již nevyroběných výrobků.

2. Naskenováním QR kódu:



Tento návod k použití byl publikován 27.05.2024.

© DEXON CZECH s.r.o.
Zpracoval: Ing. Kamil Toman
E-mail: podpora@dexon.cz