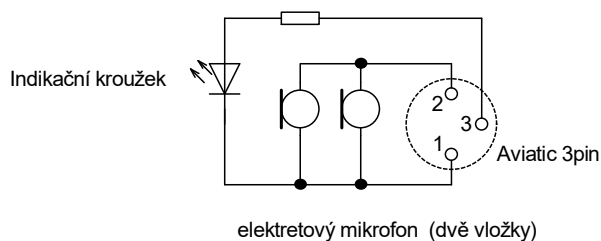


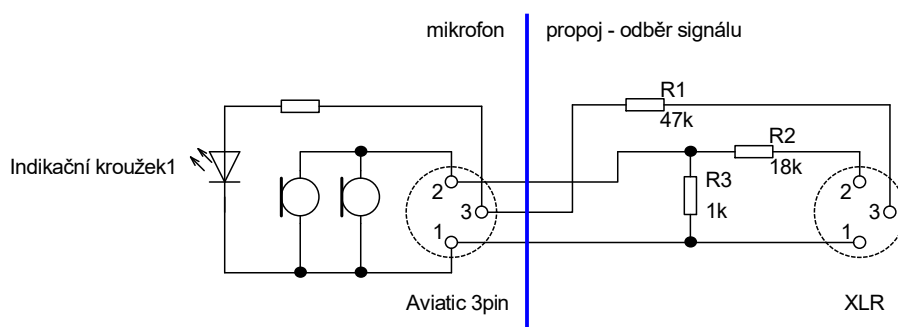
Stávající stav z výroby



Poznámky:

- mikrofon je zapojen nesymetricky s vyvedením buzení LED
- fantomové napětí na pinu 2 pro mikrofon +0,8 V DC oproti pinu 1
- napětí pro indikační kroužek na pinu 3 +3,2 V DC oproti pinu 1

Úprava pro napájení z fantomového zdroje 48 V



Poznámky:

- tato úprava je pro napojení mikrofonu na fantomové napájení 48 V DC např. konektorem XLR prostřednictvím symetrického připojení
- po této úpravě bude na pinu 2 Aviatc konektoru napětí 1,8 V
- fantomové napájení na XLR konektoru je předpokládáno jako +48 V mezi piny 1 a 3 a +48 V mezi piny 1 a 2
- hodnoty rezistorů se mohou měnit v závislosti na "tvrdomosti" fantom. zdroje
- rezistory vestavět do vývodu směrem na XLR konektor, nebo do XLR konektoru

Název: PA 220

Index: 01

Datum: 26.7.2021

List: 01

Autor: Ing. Kamil Toman

Revize: 02