

Návod na použití

*PR 104, PRT 300, 1000
regulátory hlasitosti*

DEXON

DEXON CZECH s.r.o., Na Novém poli 381/5, 733 01 Karviná - Staré Město,
<http://www.dexon.cz>, Tel./Fax: 596 32 11 60

Technické parametry PR 104:

- typ regulátoru rezistorový
- nucený poslech 3 i 4 vodičový, 24 V
- ztrátová regulace
- zatížitelnost 10 W rms / 100 V
- počet poloh regulace 11
- totální vypnutí ano
- nezávislost regulátorů na sobě ano
- odolnost proti vandalům ano
- minimalizace indukce cizích signálů ano
- relé 24 V relé s ochranou
- odběr relé v sepnutém stavu 15 mA (1600 Ω , 0,36 W)
- instalace do krabic pod omítku velmi hlubokých nebo PRT 6000
- výbava elektronika, popř. držící plech, matičky, podložky, plastový kryt včetně ovládače
- pro verzi s krytem - je založen na čelním krytu ABB Tango, neobsahuje vnější rámeček (může být i vícenásobný), který je nutno dokoupit
- \varnothing hřídele (tisícihran) 6 mm
- rozměry s rámečkem 80 × 80 × 40 mm

Technické parametry PRT 300, PRT 1000:

- typ regulátoru transformátorový
- nucený poslech 4 vodičový, 24 V
- bezztrátová regulace
- požárně bezpečný
- zatížitelnost 30, nebo 100 W rms / 100 V
- počet poloh regulace 11
- totální vypnutí ano
- nezávislost regulátorů na sobě ano
- odolnost proti vandalům ano
- minimalizace indukce cizích signálů ano
- relé 24 V relé s ochranou
- instalace do krabic pod omítku velmi hlubokých nebo PRT 6000
- výbava elektronika, popř. držící plech, matičky, podložky, plastový kryt včetně ovládače
- pro verzi s krytem - je založen na čelním krytu ABB Tango, neobsahuje vnější rámeček (může být i vícenásobný), který je nutno dokoupit
- \varnothing hřídele (tisícihran) 6 mm
- rozměry s rámečkem 86 × 86 × 55 mm

Upozornění:

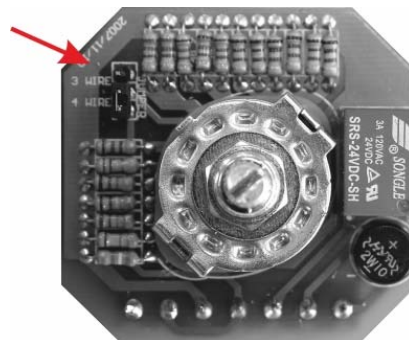
**Instalaci zařízení může provádět jen tzv. osoba znalá. Je nutné dodržovat bezpečnostní zásady!
Hrozí úraz elektrickým proudem!**

Nastavení u PR 104:

Podle toho, zda systém ozvučení používá tzv. nucený poslech, nastavte jumper:

Pro 4 vodičový nuc. poslech, nebo systém bez nuc. poslechu (2 vodičový), nastavte jumper do polohy “4 WIRE”.

Pro 3 vodičový nuc. poslech do polohy “3 WIRE”.

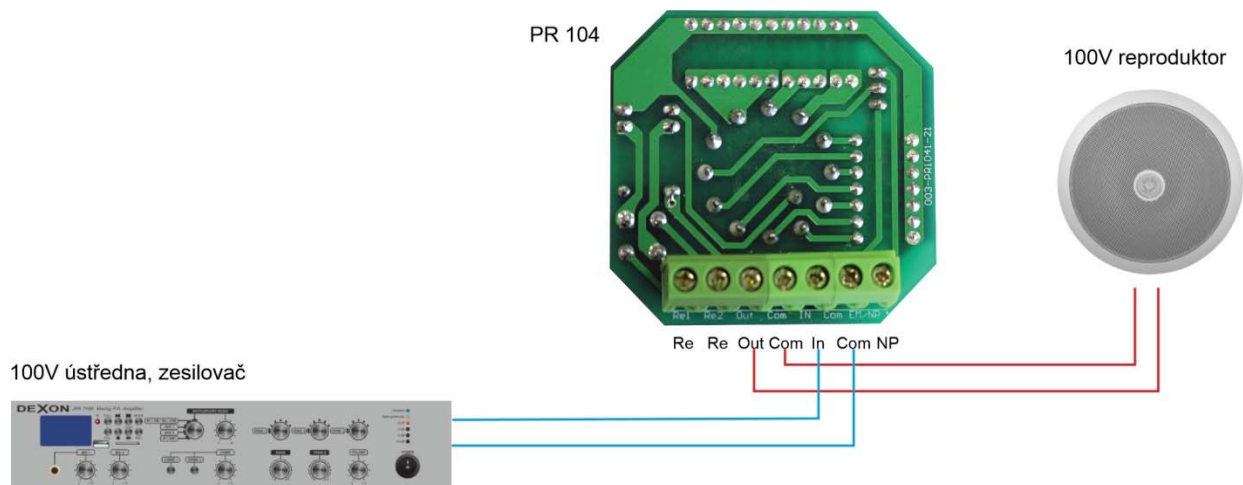


U PRT 300 a PRT 1000 není potřeba nic nastavovat.

Elektrické připojení:

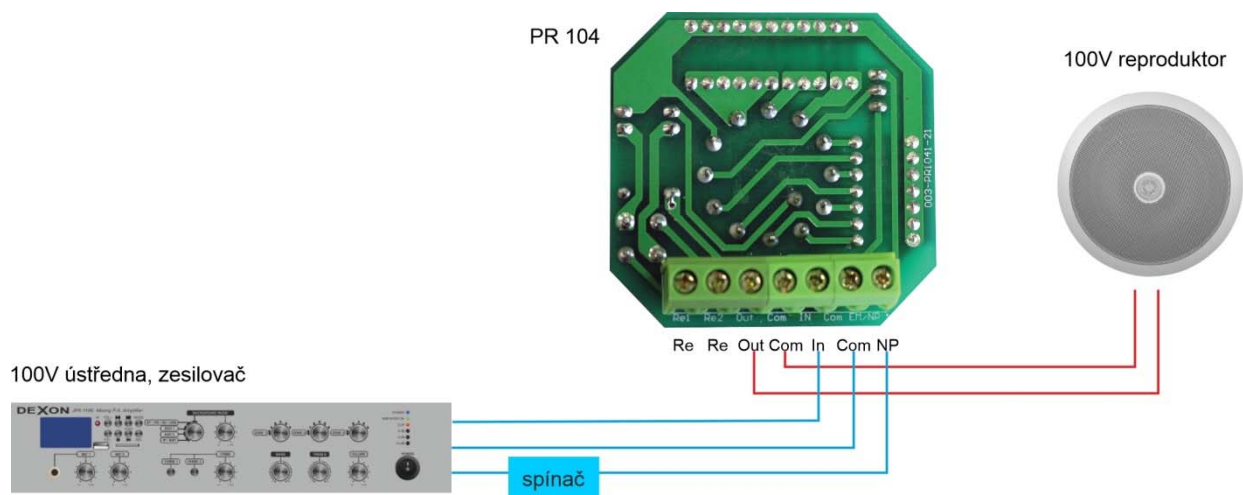
PR 104 - 2vodičový systém, bez nuceného poslechu

Zapojeny jsou pouze vodiče s audio 100V signálem.



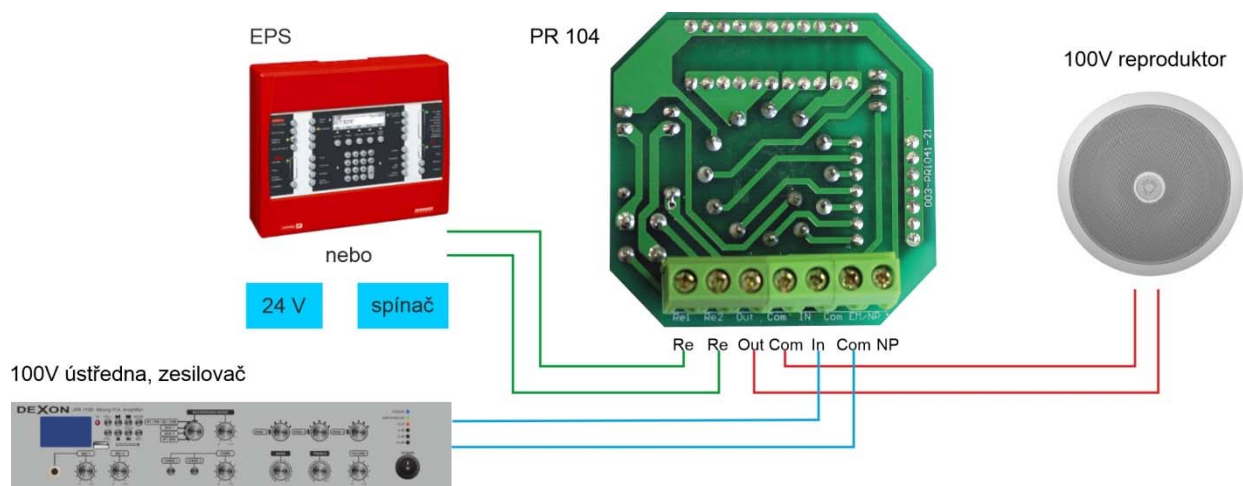
PR 104 - 3vodičový systém s nuceným poslechem

Navíc je zapojen vodič NP, na kterém se objeví audio 100V signál, je-li nucený poslech aktivní. Aktivaci lze realizovat např. naznačeným spínačem z výstupu zesilovače.



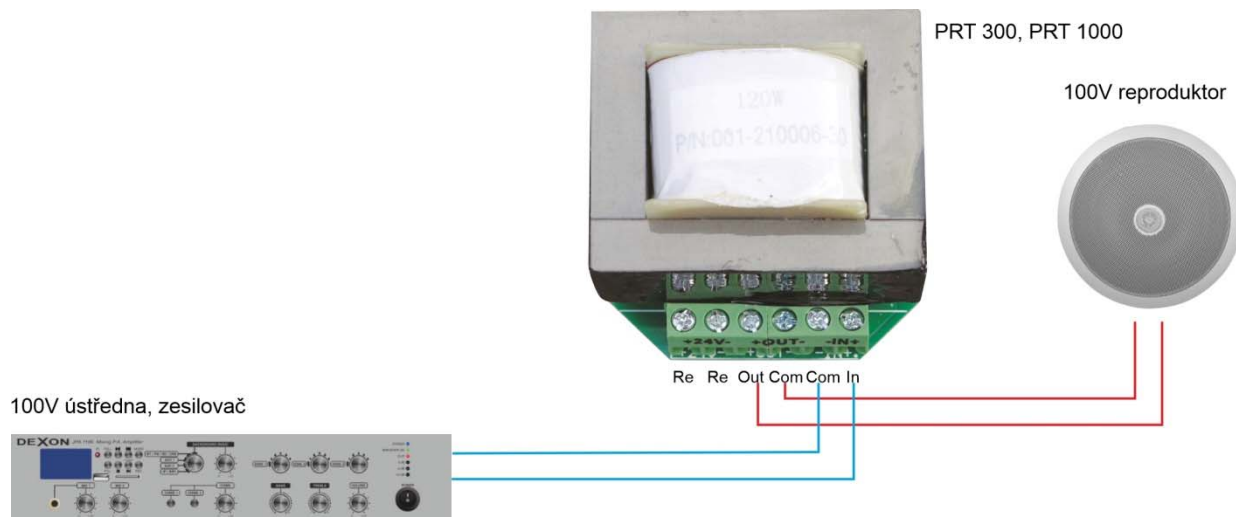
PR 104 - 4vodičový systém s nuceným poslechem

Navíc jsou zapojeny dva vodiče s aktivovaným 24V stejnosměrným napětím, které spíná relé v regulátoru. Realizaci tohoto spínacího napětí lze provést z EPS, EZS, nebo pomocí zdroje 24 V a spínače.



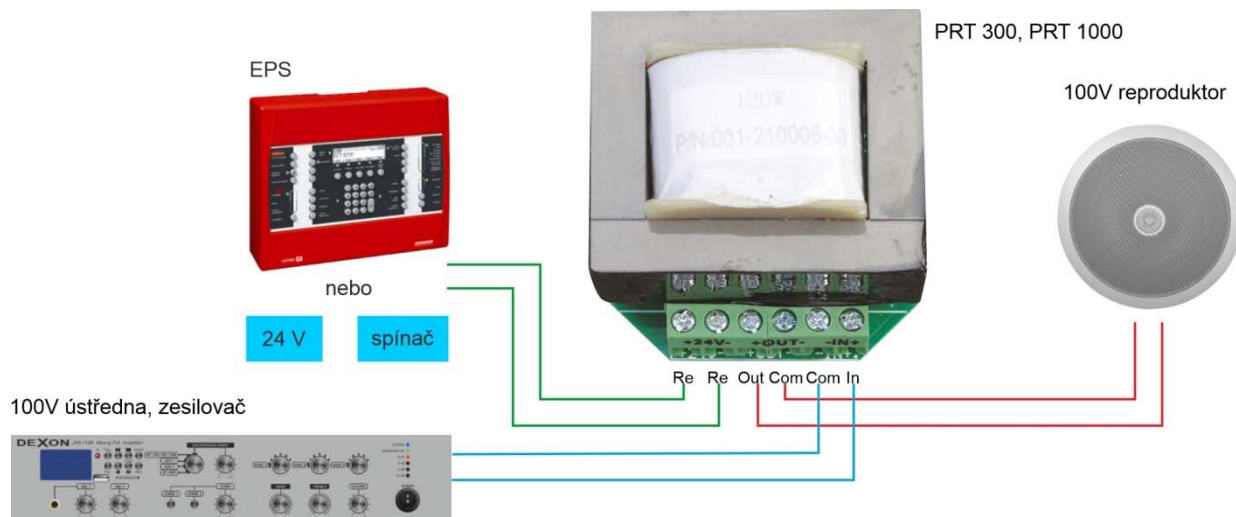
PRT 300, PRT 1000 - 2vodipčový systém, bez nuceného poslechu

Zapojeny jsou pouze vodiče s audio 100V signálem



PRT 300, PRT 1000 - 4vodipčový systém s nuceným poslechem

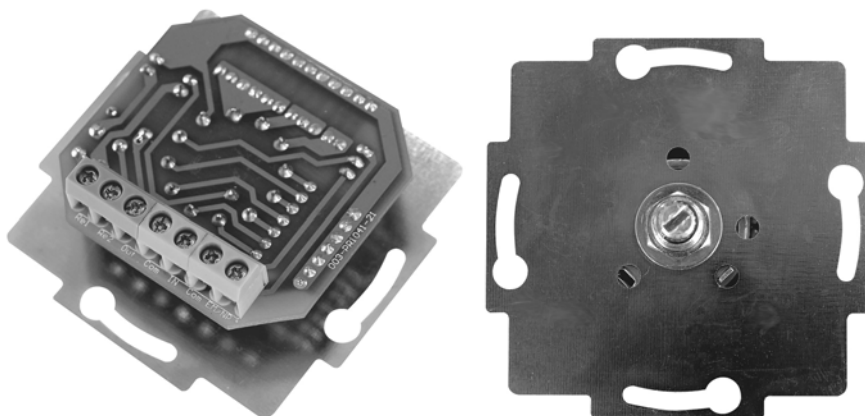
Navíc jsou zapojeny dva vodiče s aktivovaným 24V stejnosměrným napětím, které spíná relé v regulátoru. Realizaci tohoto spínacího napětí lze provést z EPS, EZS, nebo pomocí zdroje 24 V a spínače.



Mechanická instalace:

Regulátory nabízíme jako holé elektroniky, pro vestavbu do systémů elektroinstalačních rámečků dalších výrobců, nebo jako kompletní regulátory s krytem a ovládačem v systému ABB Tango (ale bez rámečku), jejichž popis mechanické instalace následuje.

Elektroniku regulátoru instalujte do nosného plechu tak, aby její hrany byly vodorovně s okraji plechu. Použijte 1 podložku a 1 matici.



Elektroniku na nosném plechu vsaďte do rámečku (není součástí balení). Samozřejmě můžete použít i vícenásobného rámečku, společně s vypínači atd.



Elektroniku na nosném plechu v rámečku přišroubujte do instalační krabice. Správná pozice rámečku je taková, že jeho levá a pravá strana je rovná, horní a dolní je zaoblená. Tím máme elektroniku s rámečkem pevně uchycené na zdi.



Nyní nasadíte čelní kryt a opět pomocí 1 podložky a 1 maticky jej utáhněte.

Ozvučovací systém zprovozněte a ručně pomocí šroubováku (ještě bez ovládacího knoflíku) nastavte nulovou hlasitost. Nyní nasadíte ovládací knoflík, tak aby jeho tečka ukazovala na polohu "min". Jde-li ovládací knoflík nasadit příliš lehce, doporučujeme mírně roztáhnout mezeru v hřídeli elektroniky.



Jste-li si jisti, že regulátor již nebudete rozebírat, doporučujeme jeho ovládací knoflík na hřídeli zalepit. Pak je tento regulátor odolný vůči vandalům.

Údržba:

Údržbou rozumíme opatrné vyčištění systému od prachu, překontrolování funkčnosti a kabeláže.

Likvidace, recyklace, schválení, bezpečnost:

Na základě zákona č. 7/2005 Sb. o odpadech z elektrických zařízení a zákona č. 542/2020 Sb. o výrobcích s ukončenou životností, je společnost Dexon Czech s.r.o. zapsána v seznamu MŽP ČR a je účastníkem kolektivního systému Asekol pod klientským číslem 2005/10/10/92,BAT2005/10/10/92,DR-019488.

Ve smyslu zákona č. 297/2009 Sb. o odpadech, je společnost Dexon Czech s.r.o. registrována prostřednictvím správce Asekol do systému Ecobat.

Na základě zákona č. 477/2001 Sb. o obalech dodavatel systému Dexon Czech s.r.o. má uzavřenou smlouvu o sdruženém plnění se společností Ekocom a.s. pod klientským číslem EK-F06020790.

Na základě zákona č. 22/1997 Sb., je-li nařízením vlády stanoveno, výrobce ujistí, že bylo vydáno výrobcem prohlášení o shodě.

Výrobce prohlašuje, že nejsou v přístroji použity nebezpečné látky (materiály) v rámci Směrnice 2011/65/ES Evropského parlamentu a Rady (RoHS2) o omezení používání určitých nebezpečných látek/materiálů v elektrických a elektronických zařízeních.

Samotný přístroj není možné likvidovat vyhozením do komunálního odpadu. Vzhledem k použitým materiálům, je nutné jej odevzdat na příslušných sběrných místech (sběrných dvorech) tzv. kolektivního systému (seznam na www.asekol.cz, www.env.cz), které likvidaci a recyklaci zajistí. Lze jej také odevzdat dodavateli, který jej předá výrobci ke zpětnému využití. Přístroj obsahuje nebezpečné kovy a materiály.

Kartónový obal přístroje vyhodte do nádob komunálního odpadu určených pro papír.



Ochrana tohoto návodu Autorským zákonem:

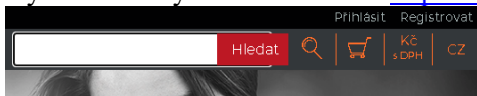
Tento návod, stejně jako další přidružené návody k použití jsou duševním vlastnictvím níže uvedeného vydavatele a je tak chráněn zákonem č 121 / 2000 Sb.

Není dovoleno publikování, ani kopírování jakýchkoli částí tohoto návodu, pro účely jiné, než ryze soukromé uživatelské, bez písemného souhlasu vydavatele.

Poznámka k verzi návodu:

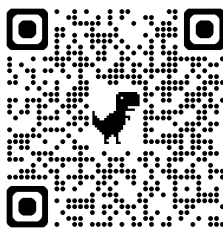
Tento návod k použití je neustále aktualizován. Stáhněte si nejaktuálnější verzi návodu:

1. Vyhledáním výrobku na odkazu <https://www.dexon.cz/podrobne-vyhledavani.html>



Zde zadejte přesně modelové označení, např. „PR 104“, pozor na mezeru. Prohledává se také archiv starších návodů, takže je takto možné nalézt i návody již nevyroběných výrobků.

2. Naskenováním QR kódu výrobku:



Tento návod k použití byl publikován 26.09.2024.

© DEXON CZECH s.r.o.
Zpracoval: Ing. Kamil Toman
E-mail: podpora@dexon.cz