

# *Návod na použití*

*RP 123, RPT 123  
podhledové reproduktory*

**DEXON**

---

DEXON CZECH s.r.o., Na Novém poli 381/5, 733 01 Karviná - Staré Město,  
<http://www.dexon.cz>, Tel./Fax: 596 32 11 60

## **Úvodem:**

Modely RP 123 a RPT 123 jsou produkty, které doplňují ucelenou řadu podhledových reproduktorů, jež jsou určeny pro ozvučení prostor, jako jsou pokoje, kanceláře, firemní, a prodejní prostory, ale také i do prostor částečně vlhkých, jako je větší koupelna, nebo venkovní zastřešená terasa. RP 123 je předurčen pro tzv. nízkoimpedanční systém s impedancí 8  $\Omega$  a najde tak uplatnění v méně rozsáhlých ozvučeních, např. v rodinných domech nebo malých provozovnách. Naproti tomu, model RPT 123 již má osazen převodní transformátor pro vysokoimpedanční 100V rozvod a proto se použije pro plošné ozvučení rozlehlejších prostor s paralelním tandemovým zapojením.

Reproduktory jsou koncipovány jako dvoupásmové s výhybkou. Osadili jsme je kvalitním basovým reproduktorem s Mica membránou a výškovým kalotovým reproduktorem s hedvábnou kalotou. Zajímavým konstrukčním řešením je provedení čelní mřížky, která se přichycuje snadno na vestavené magnety. Za povšimnutí stojí i mechanismus rychlozatahovacích klapek, kdy k utažení postačí pouze zatlačení na šroub se šroubovicí, jak je popsáno v návodu. Není potřeba obvyklého utahování.

Konstrukce je propracovaná, reproduktory jsou výborně konstrukčně zvládnuté a dosahují kvalitního, příjemného zvuku pro podkresovou hudbu i řeč. Vyžaduje-li interiér reproduktor černý, postačí k reproduktoru dokoupit černou přední mřížku, kterou snadno vyměníte díky magnetickému uchycení.

Firma DEXON Vám děkuje za projevený zájem o naše výrobky a pevně věříme, že s tímto modelem budete plně spokojeni.

### **Technická specifikace modelu RP 123:**

- basový reproduktor 8" s 25mm KSV kmitací cívkou
- výškový kalotový reproduktor s 13mm hedvábnou kalotou
- výkon rms / max. 60 / 100 W
- impedance 8  $\Omega$
- ekvivalentní citlivost 91 dB / 1W, 1m
- frekvenční rozsah 40 – 20 000 Hz
- součástí je kulatý magnetický rámeček – přední mřížka s minimálním okrajem
- magnetický rámeček se uchycuje rychle bez nutnosti šroubování a zacvakávání, což urychluje montáž
- výhybka 2 pásmová, 6 dB / oct.
- ochrana výškového reproduktoru
- výškový reproduktor je možné naklonit pro správné nasměrování vyšších kmitočtů
- materiál membrány basového reproduktoru Polypropylen-Mica
- materiál koše kov + černý ABS plast
- pracovní teplota -25 – +70 °C
- způsob uchycení – speciální systém 4 rychlozatahovacích klapek + magnetické uchycení rámečku
- stupeň krytí IP 30
- Ø montážního otvoru 248 mm
- zastavěná hloubka 86 mm
- min. tloušťka desky stropu 9,5 mm, max. tloušťka stropu 31 mm
- rozměry Ø 282 × 94 mm
- hmotnost 1,85 kg
- doporučená instalace do stropů, stěn, sádkkartonu

### **Technická specifikace modelu RPT123:**

- basový reproduktor 8" s 25mm KSV kmitací cívkou
- výškový kalotový reproduktor s 13mm hedvábnou kalotou
- výkon 25 – 12,5 W / 100 V
- nastavitelný výkon pomocí odboček převodního transformátoru pro 100V rozvody
- minimální vstupní impedance 400  $\Omega$
- impedance samotného reproduktoru 8  $\Omega$
- ekvivalentní citlivost 91 dB / 1W, 1m
- frekvenční rozsah 40 – 20 000 Hz
- součástí je kulatý magnetický rámeček – přední mřížka s minimálním okrajem
- magnetický rámeček se uchycuje rychle bez nutnosti šroubování a zacvakávání, což urychluje montáž
- výhybka 2 pásmová, 6 dB / oct.
- ochrana výškového reproduktoru
- výškový reproduktor je možné naklonit pro správné nasměrování vyšších kmitočtů
- materiál membrány basového reproduktoru Polypropylen-Mica
- materiál koše kov + černý ABS plast

- pracovní teplota  $-25 - +70$  °C
- způsob uchycení – speciální systém 4 rychlozatahovacích klapků + magnetické uchycení rámečku
- stupeň krytí IP 30
- Ø montážního otvoru 248 mm
- zastavěná hloubka 86 mm
- min. tloušťka desky stropu 9,5 mm, max. tloušťka stropu 31 mm
- rozměry Ø 282 × 94 mm
- hmotnost 2,29 kg
- doporučená instalace do stropů, stěn, sádkkartonu

### **Všeobecné podmínky:**



Před zprovozněním reproduktorů si pozorně prostudujte celý návod k použití a při instalaci postupujte podle doporučených pokynů.



Nikdy reproduktory neumývejte lihem, ředidly, nebo jinými agresivními látkami. K čištění nepoužívejte ostrých předmětů.



Reproduktory nesmí být instalovány na místě s vyšší teplotou nebo magnetickým polem, reproduktory udržujte v čistotě. Reproduktory nemohou pracovat na přímém dešti atp. Reproduktory smí být instalovány jen do prostor, kde je zajištěno alespoň částečné proudění vzduchu, např. do podhledu. Na reproduktory neumísťujte žádné cizí předměty, tekutiny, hořlaviny ani tepelnou izolaci.



V případě aktivního provedení reproduktorů se zesilovačem, používejte pouze předepsaného napájení a zátěže. Nepřepínejte verzi napájecího napětí na adaptéru, ponechejte ji, jak je nastaveno od výrobce (230 V AC). Není-li zařízení delší dobu v provozu, nebo, je-li bouřka, vypněte jej hlavním vypínačem, popř. odpojte ze zásuvky. Je-li napájení adaptéru připojeno třemi vodiči, tzn., že je v napájecím kabelu použitý ochranný vodič, uživatel nesmí jakkoli tento vodič přerušit či nezapojit do napájecí zásuvky s ochranným kolíkem. Pokud vyměňujete adaptér nebo jeho pojistku, vypněte adaptér ze zásuvky. K výměně musí být použita jediné pojistka předepsané hodnoty.



Je-li na reproduktoru ochranný kryt, který zakrývá přípojovací terminál, musí být tento při provozu pevně nainstalovaný. Uživatel je zakázáno reproduktory jakkoli rozebírat.



Dbejte na opravdu kvalitně provedenou kabeláž, jejíž špatný technický stav může být příčinou zhoršené reprodukce nebo příčinou zničení připojených komponentů. Připojená kabeláž, včetně hlavního napájecího přívodu případného zesilovače, by neměla být mechanicky namáhána a vystavena vyšší teplotě, či jinak zhoršeným klimatickým podmínkám. Reproduktor se může poškodit příliš velkým nebo nevhodným signálem ze zesilovače nebo v důsledku jeho poruchy.



V případě poškození, pádu cizího předmětu dovnitř reproduktoru, zatečení reproduktoru, nebo v případě že z reproduktorů vychází kouř nebo zápach, ihned zařízení vypněte a odpojte a kontaktujte dodavatele zařízení.



Opravy zařízení a servisní činnost může provádět pouze výrobce - Dexon Czech s.r.o.

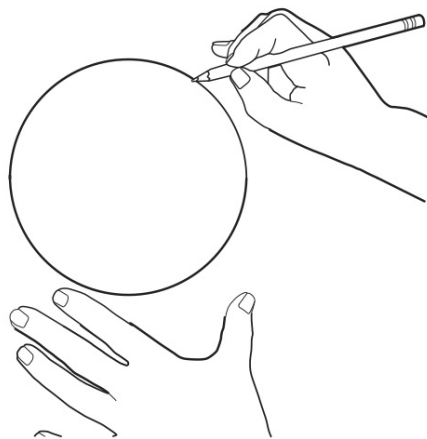
### **Příprava instalace reproduktorů:**

Před samotnou mechanickou instalací se ujistěte, že tloušťka stěnové či stropní desky je v rozmezí 9,5 až 31 mm a že je k dispozici dostatečně hluboký prostor, tak aby za magnetem reproduktorů zůstalo min. 20 mm místa. Samozřejmě větší hloubka je ku prospěchu věci, nízké kmitočty budou lépe reprodukovány, ale také již hrozí rezonance samotné konstrukce stropu. Pokud se ve stropě nachází tepelná izolace či parotěsná zábrana, doporučujeme tuto oddálit dozadu.

Reproduktory instalujte podle všeobecných zásad ozvučování interiéru. Pro neznalé doporučujeme:

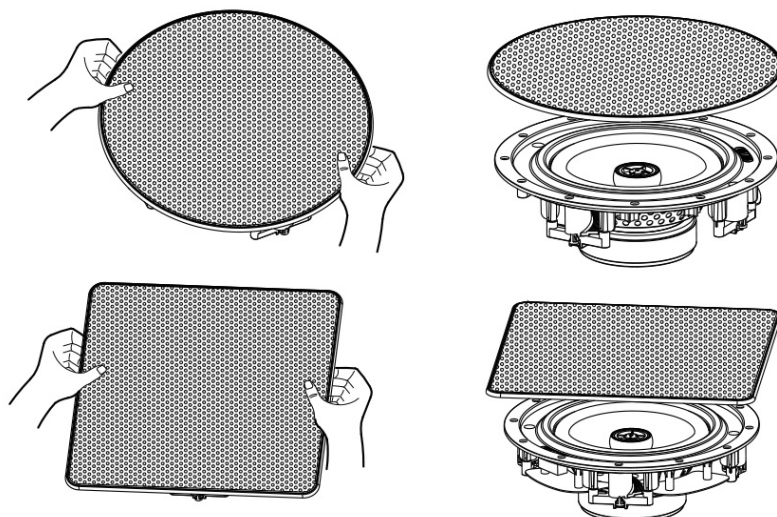
<https://www.dexon.cz/clanky/konstrukce-teorie/13-klamu-u-reproduktoru-a-reprosoustav-pro-plosne-ozvuceni-a-jak-je-objevit.html>  
<https://www.dexon.cz/navrhy-ozvuceni.html>

Balení obsahuje šablonu, pomocí které si na strop vyznačíte montážní otvor, který následně vyřízněte.



Je-li to vhodné, natřete krycí mřížku fasádní barvou (ne příliš hustou). Tento nátěr doporučujeme, chcete-li aby ozvučení bylo co nejvíce nenápadné a interiér vzhledově nerušící.

Mřížka na reproduktoru drží díky magnetům, není potřeba ji nacvakávat nebo přišroubovat.



### **Elektrické propojení:**



**Instalaci zařízení může provádět jen tzv. osoba znalá.**

**Je nutné dodržovat bezpečnostní zásady!**

**Hrozí úraz elektrickým proudem!**

Jsou-li reproduktory součástí ozvučení, které obsahuje i buzení, tj. nástěnný přehrávač, zesilovač nebo rozhlasovou ústřednu, přečtěte si důkladně návod k použití od tohoto zařízení. Je tam popsáno, jakým způsobem se připojuje k napájení, k reproduktorům, k počítačové síti atd.

### **RP 123**

Podhledové reproduktory RP 123 připojujeme pomocí reproduktorové dvojlinky. Pro krátké vzdálenosti do 5 m doporučujeme průřez  $2 \times 1,5 \text{ mm}^2$ , pro větší již průřez  $2 \times 2,5 \text{ mm}^2$ . Obvykle zapojujeme 2 reproduktory ve stereo režimu – levý a pravý kanál. Pokud je reproduktorů více, např. 4 nebo 8, musíme navrhnout tzv. sérioparalelní zapojení reproduktorů tak, aby nebyla podkročena minimální zatěžovací impedance zesilovače, zpravidla 4, nebo  $8 \Omega$ . Je-li to možné, proveďte stejnou délku vodičů pro oba kanály sterea, čímž napomůžete vyrovnanosti zvukového projevu.

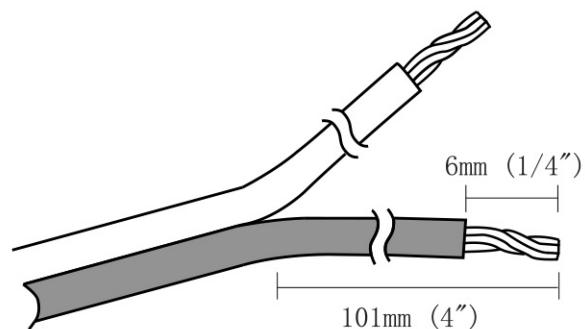
### **RPT 123**

Podhledové reproduktory RPT 123 připojujeme pomocí reproduktorového kabelu pro 100V rozvody. Obvykle postačí průřez  $2 \times 1,5 \text{ mm}^2$ . Pokud je reproduktorů více, bez ohledu na počet, zapojujeme je paralelně v tandemu, tzn., přicházíme s kabelem na první reproduktor a odcházíme na druhý, atd.

Výše uvedené kabely naleznete na adrese <https://www.dexon.cz/katalog/konstrukcni-material/kabely/>.

Promyslete, kudy reproduktorový kabel povedete, tak aby nikde nebyl mechanicky namáhán, aby délka byla dostatečná a zároveň aby délka nebyla příliš velká (není důvodu mít nadbytek délky).

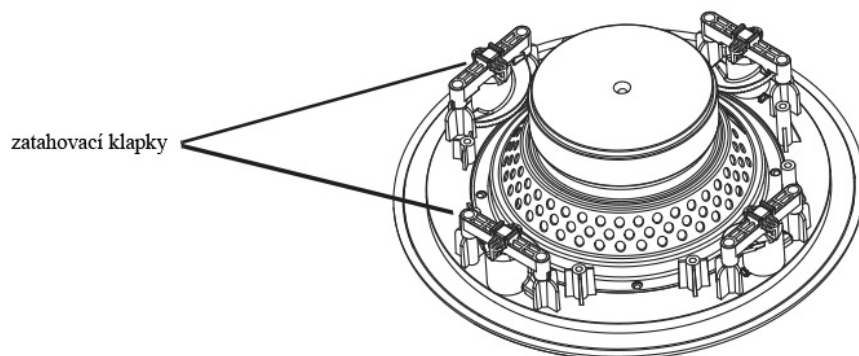
Konec kabelu rozdělte cca 10 cm od konce a samotné konce odizolujte v délce cca 6 mm.



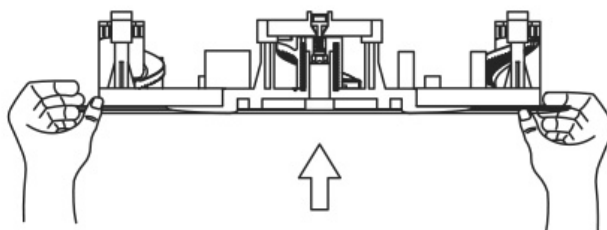
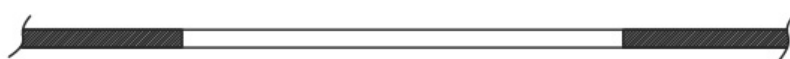
Vodiče reproduktorového kabelu jsou barevně odlišeny nebo označeny. Toto slouží k dodržení polaritu. Všechny reproduktory musíte zapojit stejným způsobem, např. označený vodič do svorky mínus (COM, 0 V). Jinak by zvuk, zvláště na středních a nízkých frekvencích byl nedokonalý.

### ***Mechanická instalace:***

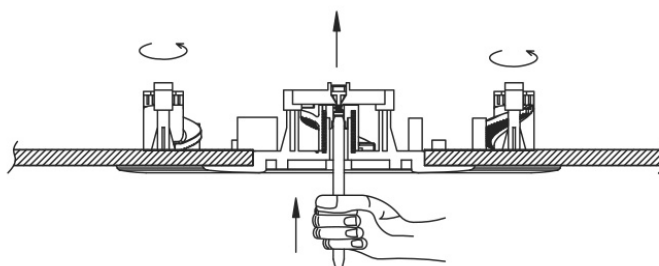
Ujistěte se, že klapky jsou ve výchozí poloze, přitahovací šroubovice jsou zatažené směrem dovnitř reproduktoru, jako na obrázku:



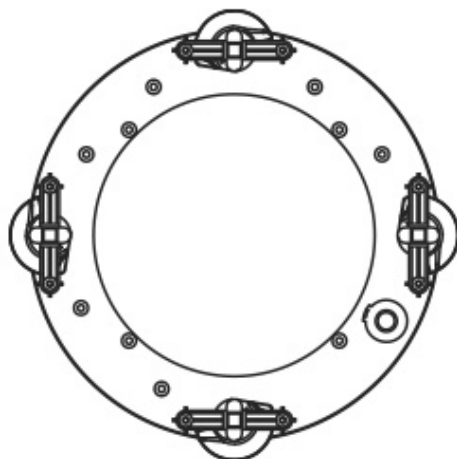
Reproduktor (bez čelní mřížky, s napojeným kabelem) vsuňte do montážního otvoru.



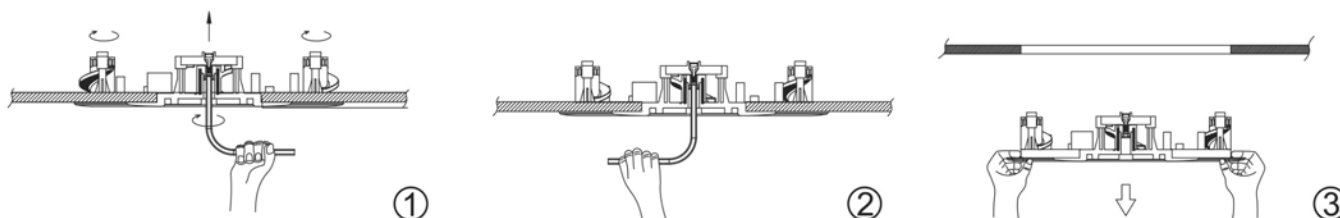
Následně tenkým křížovým šroubovákem zatlačte do otvoru pod přitahovacími šroubovicí. Tím dojde k odjištění šroubovice, která se automaticky přitáhne o desku stropu. Toto je doprovázeno cvaknutím.



Šroubovice jsou nyní pootočené vně reproduktoru a tento přitahují k desce stropu pomocí vlastní pružiny, není je potřeba nijak dotahovat.



Budete-li v budoucnu potřebovat reproduktor demontovat, pomocí imbusového klíče pootočte šroubovice, dokud se nezacvaknou. Budou tedy pootočené dovnitř reproduktoru a přestanou se zapírat o strop. Poté reproduktor vytáhněte.



### **Uvedení do provozu, obsluha:**

Reproduktory jako takové, není potřeba nijak zapínat ani aktivovat. Samotné první spuštění a nastavení je záležitostí samotného buzení, proto si prostudujte návod od tohoto zařízení.

### **Řešení problémů:**

problém	řešení
Všechny reproduktory hrají zkresleně.	Zdroj signálu funguje a dává správný signál? Daná hlasitost je v zařízení správně nastavena? Zařízení s hudbou opravdu přehrává? Je v pořádku propojení mezi reproduktory?
Reproduktory nehrají vůbec.	Jsou v pořádku propojovací vodiče? Je reproduktor v pořádku? Zdroj signálu funguje a dává správný signál? Daná hlasitost je v zařízení správně nastavena? Zařízení s hudbou opravdu přehrává? Je v pořádku propojení mezi reproduktory?
Jeden nebo oba reproduktory hrají zkresleně.	Jsou v pořádku propojovací vodiče? Je reproduktor v pořádku? Zdroj signálu funguje a dává správný signál?
Reproduktory nehrají basy.	Jsou všechny reproduktory zapojeny se stejnou polaritou? Mají za sebou dostatečný objem? Je prostor před reproduktorem hermeticky oddělen od prostoru za reproduktorem a nevzniká tak akustický zkrat?

## Údržba:

Údržbou rozumíme opatrné vyčištění systému od prachu, překontrolování funkčnosti a kabeláže.

## Likvidace, recyklace, schválení, bezpečnost:

Na základě zákona č. 7/2005 Sb. o odpadech z elektrických zařízení a zákona č. 542/2020 Sb. o výrobcích s ukončenou životností, je společnost Dexon Czech s.r.o. zapsána v seznamu MŽP ČR a je účastníkem kolektivního systému Asekol pod klientským číslem 2005/10/10/92,BAT2005/10/10/92,DR-019488.

Ve smyslu zákona č. 297/2009 Sb. o odpadech, je společnost Dexon Czech s.r.o. registrována prostřednictvím správce Asekol do systému Ecobat.

Na základě zákona č. 477/2001 Sb. o obalech dodavatel systému Dexon Czech s.r.o. má uzavřenou smlouvu o sdruženém plnění se společností Ekocom a.s. pod klientským číslem EK-F06020790.

Na základě zákona č. 22/1997 Sb., je-li nařízením vlády stanoveno, výrobce ujišťuje, že bylo vydáno výrobcem prohlášení o shodě.

Výrobce prohlašuje, že nejsou v přístroji použity nebezpečné látky (materiály) v rámci Směrnice 2011/65/ES Evropského parlamentu a Rady (RoHS2) o omezení používání určitých nebezpečných látek/materiálů v elektrických a elektronických zařízeních.

Samotný přístroj není možné likvidovat vyhozením do komunálního odpadu. Vzhledem k použitým materiálům, je nutné jej odevzdat na příslušných sběrných místech (sběrných dvorech) tzv. kolektivního systému (seznam na [www.asekol.cz](http://www.asekol.cz), [www.env.cz](http://www.env.cz)), které likvidaci a recyklaci zajistí. Lze jej také odevzdat dodavateli, který jej předá výrobci ke zpětnému využití. Přístroj obsahuje nebezpečné kovy a materiály.

Kartónový obal přístroje vyhodte do nádob komunálního odpadu určených pro papír.



## Ochrana tohoto návodu Autorským zákonem:

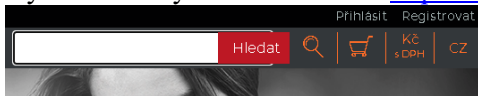
Tento návod, stejně jako další přidružené návody k použití jsou duševním vlastnictvím níže uvedeného vydavatele a je tak chráněn zákonem č 121 / 2000 Sb.

Není dovoleno publikování, ani kopírování jakýchkoli částí tohoto návodu, pro účely jiné, než ryze soukromé uživatelské, bez písemného souhlasu vydavatele.

## Poznámka k verzi návodu:

Tento návod k použití je neustále aktualizován. Stáhněte si nejaktuálnější verzi návodu:

1. Vyhledáním výrobku na odkazu <https://www.dexon.cz/podrobne-vyhledavani.html>



Zde zadejte přesně modelové označení, např. „RP 123“, pozor na mezeru. Prohledává se také archiv starších návodů, takže je takto možné nalézt i návody již nevyroběných výrobků.

2. Naskenováním QR kódu výrobku:



Tento návod k použití byl publikován 20.02.2024.

© DEXON CZECH s.r.o.  
Zpracoval: Ing. Kamil Toman  
E-mail: [podpora@dexon.cz](mailto:podpora@dexon.cz)