

Návod na použití

*SP 221
reprosoustavy s konzolou*

DEXON

DEXON CZECH s.r.o., Na Novém poli 381/5, 733 01 Karviná - Staré Město,
<http://www.dexon.cz>, Tel./Fax: 596 32 11 60

Úvodem:

SP 221 jsou reprosoustavy, které zaujmou především malým rozměrem, ale překvapivě na svou velikost, i kvalitním zvukem. V tomto modelu je dokonce vestavěn převodní transformátor, takže se hodí i na plošné ozvučení ve vysokoimpedančním režimu 100 V. Pokud je potřeba doplnit basy, je vhodné připojit aktivní subwoofer z řady SUB xxxx.

V balení naleznete také kloubový držák, díky kterému reprosoustavu můžete nasměrovat potřebným směrem, aby ozvučení bylo účinné a srozumitelné. Za zmínku stojí také UV ochrana pro barevnou stálost.









Reprosoustavy SP 221 doporučujeme především pro instalace v místech s nedostatkem prostoru, v prodejnách, restauracích, kancelářích i domácím ozvučení.

Společnost DEXON Vám děkuje za projevený zájem o naše výrobky a pevně věříme, že s tímto modelem budete plně spokojeni.

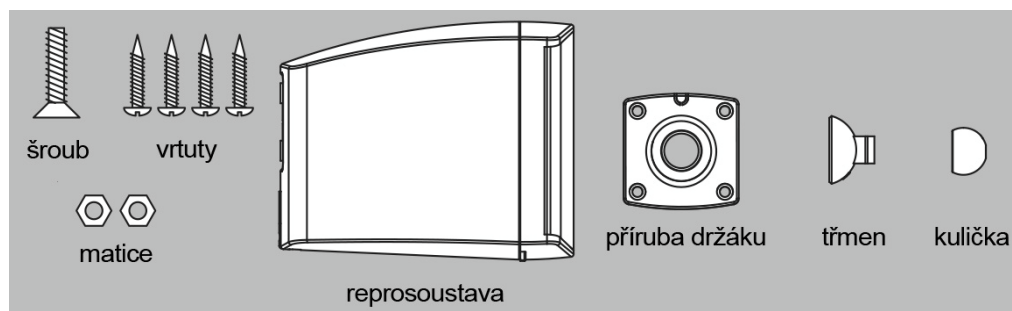
Technické parametry:

- univerzální reprosoustavy pro kombinaci se subwooferem
- 2,5“ širokopásmový reproduktor s polypropylenovou membránou
- výkon 6 W / 100 V, nebo 8 Ω
- možné připojení na vysokoimpedanční rozvod 100 V, nebo na nízkoimpedanční rozvod 8 Ω
- výkon samotného reproduktoru 25 W
- vestavěný převodní 100V transformátor
- min. impedance 1 667 Ω / připojení 100 V, nebo 8 Ω / připojení 8 Ω
- frekvenční rozsah 150 – 20 000 Hz / – 10 dB
- citlivost 88 dB / 1W, 1m
- max. SPL 96 dB / 1 m
- směrovost 120 ° horizontálně x 120° vertikálně
- přibalen kloubový držák pro montáž na zeď
- možnost naklonění, nasměrování
- připojení pomocí pérkové svorkovnice
- pracovní teplota -15 – 50 °C
- stupeň krytí IP 44
- ozvučnice z ABS, UV ochrana pro barevnou stálost
- moderní vzhled ozvučnice, barva bílá
- rozměry 90 x 90 x 113 mm
- hmotnost 0,64 kg / ks
- baleno jako pár reprosoustav
- hodí se pro ozvučení interiérů formou nástěnné montáže

Bezpečnostní upozornění:

-  Před zprovozněním reprosoustav si pozorně prostudujte celý návod k použití a při instalaci postupujte podle doporučených pokynů.
-  Nikdy reprosoustavu neumývejte lihem, ředidly, nebo jinými agresivními látkami. K čištění nepoužívejte ostrých předmětů.
-  Reprosoustava nesmí být instalována na místě s extrémní teplotou, mimo dovolený pracovní rozsah teplot. Reprosoustavu udržujte v čistotě. Reprosoustava může pracovat na přímém dešti atp. Reprosoustavu instalujte na stabilní povrch, kde nehrozí pád a potažmo zranění obsluhy. Na reprosoustavu neumísťujte žádné cizí předměty, tekutiny a hořlaviny.
-  Používejte pouze předepsaného buzení. Nepřepínejte verzi způsobu připojení za přítomnosti signálu. Dbejte na dodržení maximálního zatížení budicího zesilovače resp. rozhlasové ústředny, tato zařízení nepřetěžujte nadměrným počtem reprosoustav.
-  Je-li na reprosoustavě ochranný kryt, který zakrývá připojovací terminál, musí být tento při provozu pevně nainstalovaný. Uživatel je zakázáno reprosoustavu jakkoli rozebírat a demontovat.
-  Dbejte na opravdu kvalitně provedenou kabeláž, jejíž špatný technický stav může být příčinou zhoršené reprodukce nebo příčinou zničení připojených komponentů. Připojená kabeláž by neměla být mechanicky namáhána a vystavena vyšší teplotě, či jinak zhoršeným klimatickým podmínkám, než je dovoleno. Budicí zesilovač, nebo rozhlasová ústředna, se může poškodit neopatrným ukostřením libovolného signálního vodiče.
-  V případě poškození krytu, pádu cizího předmětu dovnitř reprosoustavy, zatečení, nebo v případě, že z reprosoustavy vychází kouř nebo zápach, ihned systém vypněte, odpojte je od napájení a kontaktujte dodavatele zařízení.
-  Opravy reprosoustavy a servisní činnost může provádět pouze výrobce systému - Dexon Czech s.r.o.

Obsah balení pro 1 ks:



Mechanická instalace:

Rozhodněte, kde reprosoustava bude instalována, a respektujte výšku poslechu, povahu prostoru a akustické podmínky. Čím výše bude, vykryje sice větší plochu, ale taktéž bude více odrazů a tedy nižší srozumitelnost.

Pro neznalé doporučujeme praktické publikace:

34 návrhů ozvučení

<https://www.dexon.cz/katalog/konstrukcni-material/literatura/34-navrhu-ozvuceni.html>

Reproduktory a reprosoustavy III

<https://www.dexon.cz/katalog/konstrukcni-material/literatura/reproduktory-a-reprosoustavy-iii.html>

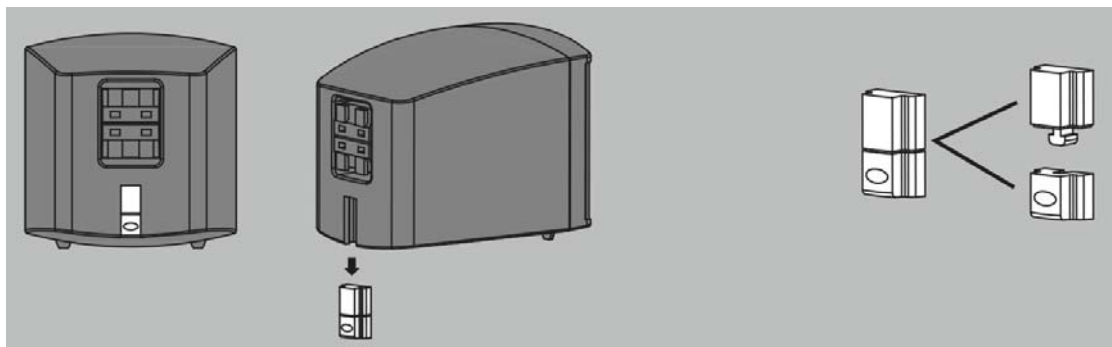
A také články:

<https://www.dexon.cz/clanky/konstrukce-teorie/30-dulezitych-otazek-nez-poridite-ozvuceni.html>

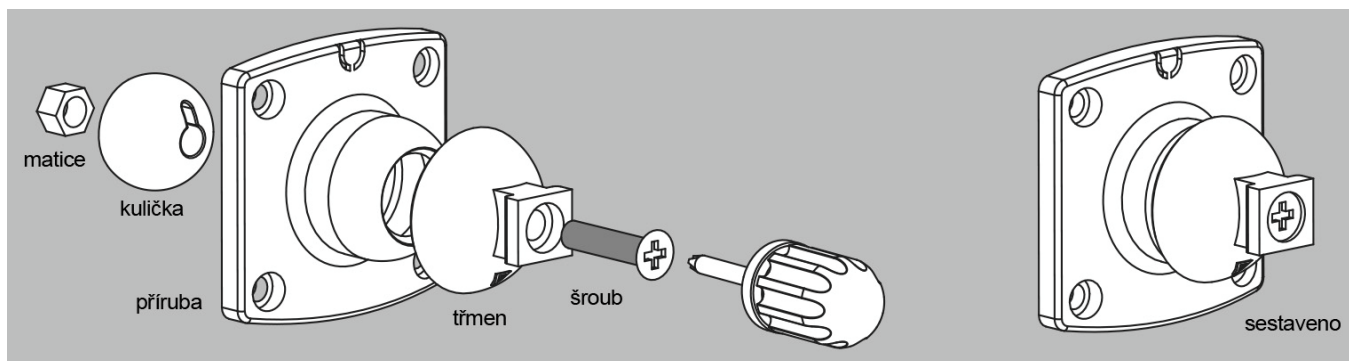
<https://www.dexon.cz/clanky/konstrukce-teorie/13-klam-u-reproduktoru-a-reprosoustav-pro-plosne-ozvuceni-a-jak-je-objevit.html>

<https://www.dexon.cz/navrhy-ozvuceni.html>

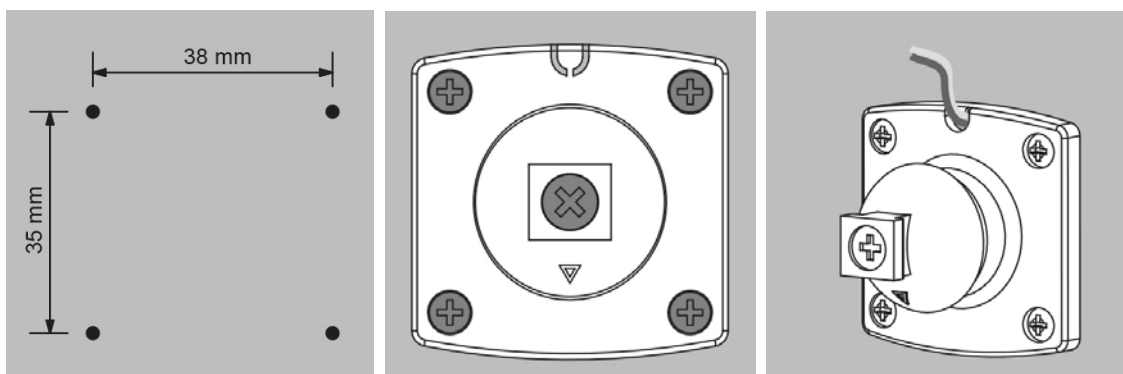
1. Ze zadní části reprosoustavy vytáhněte krytku a tu rozpojte na dvě části.



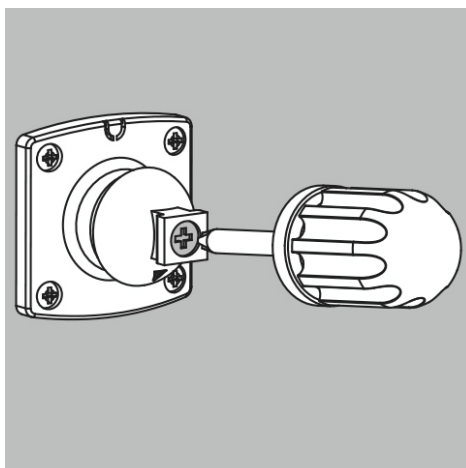
2. Reprosoustava se instaluje na stěnu pomocí dodaného kloubového držáku. Sestavte jej.



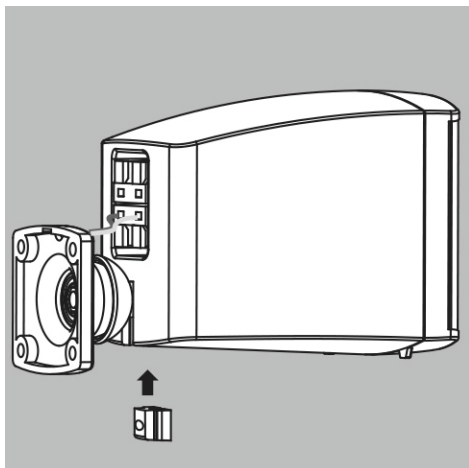
3. Na stěně si vyznačte místa pro uchycení 4 vruty buďto přímo, nebo na hmoždinky. Přírubu připevněte. Přírubou můžete protáhnout kabel.



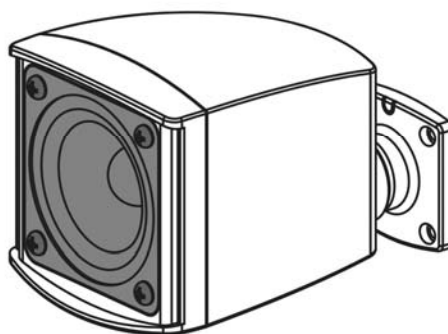
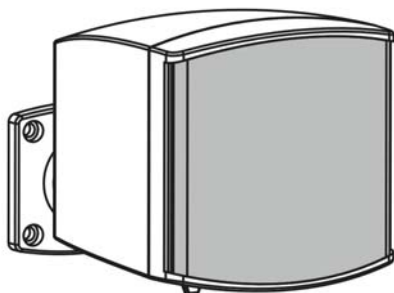
4. Utažením šroubu fixujeme pozici kloubového držáku. Povoláním můžeme třmen naklonit a nasměrovat do požadované pozice.



5. Reprosoustavu nasuňte shora a zespoda zastrčte jednu část gumové krytky.



6. Zkontrolujte, že reprosoustava míří pevným směrem a je pevně přichycena a zafixována její pozice.



7. V případě nedokonalých stavebních konstrukcí, kde se vyskytují vibrace, a mohlo by docházet k povolení šroubů, nebo k vysunutí reprosoustavy, doporučujeme pojistit upevnění reprosoustavy lankem.

Elektrické připojení:

Jako první krok před instalací a připojením reprosoustavy se ujistěte, k jaké rozhlasové ústředně či zesilovači, potažmo na jaký výkonový výstup, budete reprosoustavu připojovat, a jaká je žádaná hlasitost.

Připojení provádíme do terminálu zezadu reprosoustavy. Svorky jsou pérkové, kabel zasuneme po zamáčknutí svorky dolů. Svorky jsou dvojí, podle typu připojení.

Vysokoimpedanční režim 100 V

Připojení doporučujeme provést ve vysokoimpedančním režimu 100 V. K tomu využijeme spodní připojovací terminál.

Kabel není součástí balení. Doporučujeme speciální reproduktorový kabel pro 100 V rozvody, který vyniká lepšími audio parametry, než běžné kabely (CYKY, CYSY apod.)

Pro vzdálenosti do 100 m od zesilovače, průřez $2 \times 1,5 \text{ mm}^2$:

<https://www.dexon.cz/katalog/plosne-instal-ozvuceni/prislusenstvi/reproduktorovy-kabel-pro-100v-rozvody-2-x-1-5-mm2.html>

Pro vzdálenosti nad 100 m od zesilovače, průřez $2 \times 2,5 \text{ mm}^2$:

<https://www.dexon.cz/katalog/plosne-instal-ozvuceni/prislusenstvi/reproduktorovy-kabel-pro-100v-rozvody-2-x-2-5-mm2.html>

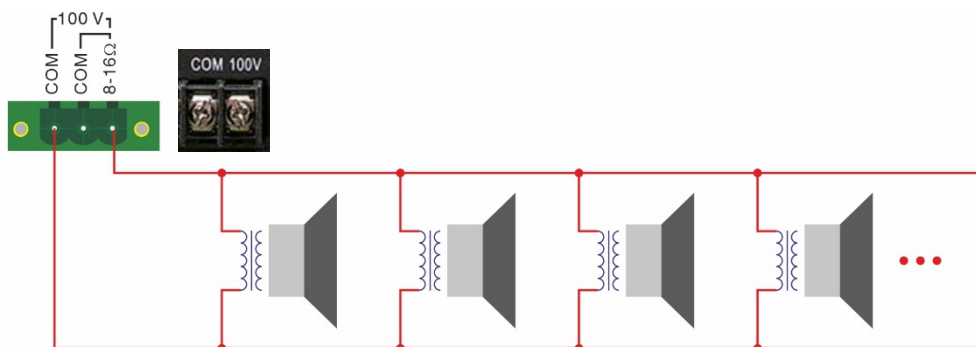
Následující schéma ukazuje paralelní zapojení více takovýchto reprosoustav ve 100V vysokoimpedanční síti, která je zapojena na výstupy rozhlasové ústředny, či zesilovače (zelená svorkovnice). Reprosoustavy obsahují převodní transformátory a jejich zapojení je přivedené na příslušné svorky rozhlasové ústředny se 100V signálem pro danou zónu.

Je třeba upozornit, že na výstupech se může objevit napětí až 100 V.

Vysokoimpedanční 100V systém má řadu výhod. Jmenujme velice jednoduché paralelní zapojení, snadné rozšiřování a minimalizaci ztrát na reproduktorovém vedení. Proto se hodí pro plošné ozvučování interiérů i exteriérů.

Součet výkonů reprosoustav musí být o 10 % menší než jmenovitý výkon zóny v rozhlasové ústředně, aby ústředna nebyla přetížena.

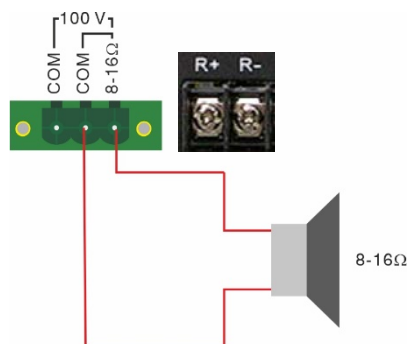
Všechny reprosoustavy musí být zapojeny se shodnou polaritou, žádná nesmí být zapojena opačně.



Nízkoimpedanční režim 8 Ω

Reprosoustavu můžeme připojit i v tzv. nízkoimpedančním režimu 8 Ω. K tomu využijeme horní připojovací terminál.

Reprosoustava musí být ale v řetězci jediná, nebo zapojení vícero reprosoustav musí být provedeno jako sérioparalelní s patřičným návrhem a počtem vzniklé impedance.



Údržba:

Údržbou rozumíme opatrné vyčištění systému od prachu, překontrolování funkčnosti a kabeláže.

Likvidace, recyklace, schválení, bezpečnost:

Na základě zákona č. 7/2005 Sb. o odpadech z elektrických zařízení a zákona č. 542/2020 Sb. o výrobcích s ukončenou životností, je společnost Dexon Czech s.r.o. zapsána v seznamu MŽP ČR a je účastníkem kolektivního systému Asekol pod klientským číslem 2005/10/10/92,BAT2005/10/10/92,DR-019488.

Ve smyslu zákona č. 297/2009 Sb. o odpadech, je společnost Dexon Czech s.r.o. registrována prostřednictvím správce Asekol do systému Ecobat.

Na základě zákona č. 477/2001 Sb. o obalech dodavatel systému Dexon Czech s.r.o. má uzavřenou smlouvu o sdruženém plnění se společností Ekokom a.s. pod klientským číslem EK-F06020790.

Na základě zákona č. 22/1997 Sb., je-li nařízením vlády stanoveno, výrobce ujistí, že bylo vydáno výrobcem prohlášení o shodě.

Výrobce prohlašuje, že nejsou v přístroji použity nebezpečné látky (materiály) v rámci Směrnice 2011/65/ES Evropského parlamentu a Rady (RoHS2) o omezení používání určitých nebezpečných látek/materiálů v elektrických a elektronických zařízeních.

Samotnou reprosoustavu není možné likvidovat vyhozením do komunálního odpadu. Vzhledem k použitým materiálům, je nutné ji odevzdat na příslušných sběrných místech (sběrných dvorech) tzv. kolektivního systému (seznam na www.asekol.cz, www.env.cz), které likvidaci a recyklaci zajistí. Lze ji také odevzdat dodavateli, který jej předá výrobcí ke zpětnému využití. Reprosoustava obsahuje nebezpečné kovy a materiály.

Kartónový obal přístroje vyhodte do nádob komunálního odpadu určených pro papír.



Ochrana tohoto návodu Autorským zákonem:

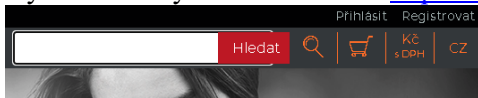
Tento návod, stejně jako další přidružené návody k použití jsou duševním vlastnictvím níže uvedeného vydavatele a je tak chráněn zákonem č 121 / 2000 Sb.

Není dovoleno publikování, ani kopírování jakýchkoli částí tohoto návodu, pro účely jiné, než ryze soukromé uživatelské, bez písemného souhlasu vydavatele.

Poznámka k verzi návodu:

Tento návod k použití je neustále aktualizován. Stáhněte si nejaktuálnější verzi návodu:

1. Vyhledáním výrobku na odkazu <https://www.dexon.cz/podrobne-vyhledavani.html>



Zde zadejte přesně modelové označení, např. „SP 221“, pozor na mezeru. Prohledává se také archiv starších návodů, takže je takto možné nalézt i návody již nevyroběných výrobků.

2. Naskenováním QR kódu:



Tento návod k použití byl publikován 27.05.2024.

© DEXON CZECH s.r.o.
Zpracoval: Ing. Kamil Toman
E-mail: podpora@dexon.cz