

# *Návod na použití*

*SP 442, 642, 842  
reprosoustavy s konzolou*

**DEXON**

---

DEXON CZECH s.r.o., Na Novém poli 381/5, 733 01 Karviná - Staré Město,  
<http://www.dexon.cz>, Tel./Fax: 596 32 11 60

## Úvodem:

Řada reprosoustav SP byla inovována a vznikly tak nové modely, které zaujmou svým vzhledem, kvalitním zvukem, ale také rychlostí instalace. K té přispívá kloubový držák s rychloupínacím mechanismem a snadným nasažením reprosoustavy. Ten umožňuje reprosoustavu naklonit i natočit kýženým směrem. Za zmínku stojí také UV ochrana a vysoký stupeň krytí IP 65, takže reprosoustavy můžeme instalovat i v exteriéru, kde se předpokládá dešť.

Reprosoustavy vyrábíme s basovým reproduktorem o nominálním průměru 4, 6,5 nebo 8“ a z toho vychází velikost reprosoustavy. Zatímco ty nejmenší v interiéru téměř nepostřehnete, ty největší se naopak prozradí svým výkonem, a tak se použijí nejenom pro podkresovou hudbu a hlášení, ale rovněž pro výkonnější aplikace, např. ty taneční a hudební. Pro velmi náročné a rozlehlé prostory, je možné reprosoustavy doplnit subwooferem.

Připojení reprosoustav je možné ve vysokoimpedančním režimu (100 V), nebo v nízkoimpedančním režimu (8 Ω). Na to je určen přepínač výkonu (a tedy i hlasitosti) nad přípojovacím terminálem. Dobrou vychytávkou je, že reprosoustavy dokážeme i zcela vypnout. Přípojovací terminál a přepínač je proti vodě chráněn gumovou krytkou.

Reprosoustavy řady SP patří mezi dlouhodobé modely v našem sortimentu. V referencích naleznete jejich instalace na různorodá místa, od interiérů až po exteriéry, např. v restauracích, prodejnách, kancelářích, hotelích, penzionech, kulturních domech, školách a také v domácím prostředí.

SP x42 mají univerzální zvukový charakter s velmi příjemným podáním hudby (dostatek basů) a s výbornou srozumitelností řeči, a tak se hodí nejenom pro hudbu, ale i pro hlášení.

Společnost DEXON Vám děkuje za projevený zájem o naše výrobky a pevně věříme, že s tímto modelem budete plně spokojeni.

## Technické parametry SP 442:

- basový reproduktor 4“
- výškový reproduktor s 13mm kmitací cívkou a kalotou z Mylaru
- výkon 10 W rms / 20 W max. / 100 V, nebo 20 W / 8 Ω
- přepínač výkonu a způsobu připojení 10 – 5 – 2,5 W / 100 V a 20 W / 8 Ω
- možnost celkového vypnutí na přepínači
- možné připojení na vysokoimpedanční rozvod 100 V, nebo na nízkoimpedanční rozvod 8 Ω
- vestavěný převodní 100V transformátor
- min. impedance 1 000 Ω / připojení 100 V, nebo 8 Ω / připojení 8 Ω
- frekvenční rozsah 75 – 20 000 Hz / -10 dB
- citlivost 88 dB / 1W, 1m
- max. SPL 101 dB / 1 m
- směrovost 120 ° horizontálně x 120° vertikálně
- dvoupásmová výhybka se strmostí 6 dB / oct.
- uzavřená ozvučnice s moderním vzhledem
- ozvučnice z černého, nebo bílého ABS plastu
- voděodolné provedení s UV ochranou pro barevnou stálost
- boční žebrování pro zpevnění a větší tuhost ozvučnice
- efektní prolisovaná černá, nebo bílá kovová přední mřížka s nerezovou úpravou
- samotné reproduktory nejsou pod mřížkou zbytečně vidět a neruší tak vzhled
- kovový kloubový držák s rychloupínacím mechanismem ve stejném barevném provedení, jako samotná reprosoustava
- instalace je možná ve svislé i vodorovné pozici, možnost naklonění ±45 ° a natočení ±45 °
- rychlá instalace – reprosoustava se na kloubový držák pouze nasazuje
- plastový voděodolný kryt přípojovacího terminálu a přepínače
- stupeň krytí IP 65, vhodné do vlhka i deště
- pérkový přípojovací terminál
- pracovní teplota –20 – +50 °C
- rozměry 145 x 248 x 165 mm
- vzdálenost od stěny 60 mm
- hmotnost 1,8 kg / ks
- příjemné podání hudby i srozumitelné podání řeči
- vhodné pro ozvučení interiérů i exteriérů
- baleno jako pár reprosoustav

### **Technické parametry SP 642:**

- basový reproduktor 6,5“
- výškový reproduktor s 25mm kmitací cívkou a hedvábnou kalotou
- výkon 30 W rms / 60 W max. / 100 V, nebo 40 W rms / 8 Ω
- přepínač výkonu a způsobu připojení 30 – 15 – 7,5 W / 100 V a 40 W / 8 Ω
- možnost celkového vypnutí na přepínači
- možné připojení na vysokoimpedanční rozvod 100 V, nebo na nízkoimpedanční rozvod 8 Ω
- vestavěný převodní 100V transformátor
- min. impedance 333 Ω / připojení 100 V, nebo 8 Ω / připojení 8 Ω
- frekvenční rozsah 60 – 20 000 Hz / -10 dB
- citlivost 90 dB / 1W, 1m
- max. SPL 106 dB / 1 m
- směrovost 120 ° horizontálně x 120° vertikálně
- dvoupásmová výhybka se strmostí 6 dB / oct.
- uzavřená ozvučnice s moderním vzhledem
- ozvučnice z černého, nebo bílého ABS plastu
- voděodolné provedení s UV ochranou pro barevnou stálost
- boční žebrování pro zpevnění a větší tuhost ozvučnice
- efektní prolisovaná černá, nebo bílá kovová přední mřížka s nerezovou úpravou
- samotné reproduktory nejsou pod mřížkou zbytečně vidět a neruší tak vzhled
- kovový kloubový držák s rychloupínacím mechanismem ve stejném barevném provedení, jako samotná reprosoustava
- instalace je možná ve svislé i vodorovné pozici, možnost naklonění ±45 ° a natočení ±45 °
- rychlá instalace – reprosoustava se na kloubový držák pouze nasazuje
- plastový voděodolný kryt připojovacího terminálu a přepínače
- stupeň krytí IP 65, vhodné do vlhka i deště
- pérkový připojovací terminál
- pracovní teplota -20 – +50 °C
- rozměry 205 x 325 x 220 mm
- vzdálenost od stěny 60 mm
- hmotnost 3,6 kg / ks
- příjemné podání hudby i srozumitelné podání řeči
- vhodné pro ozvučení interiérů i exteriérů
- baleno jako pár reprosoustav

### **Technické parametry SP 842:**

- basový reproduktor 8“
- výškový reproduktor s 25mm kmitací cívkou a hedvábnou kalotou
- výkon 40 W rms / 80 W max. / 100 V, nebo 60 W rms / 8 Ω
- přepínač výkonu a způsobu připojení 40 – 20 – 10 W / 100 V a 60 W / 8 Ω
- možnost celkového vypnutí na přepínači
- možné připojení na vysokoimpedanční rozvod 100 V, nebo na nízkoimpedanční rozvod 8 Ω
- vestavěný převodní 100V transformátor
- min. impedance 250 Ω / připojení 100 V, nebo 8 Ω / připojení 8 Ω
- frekvenční rozsah 45 – 20 000 Hz / -10 dB
- citlivost 92 dB / 1W, 1m
- max. SPL 110 dB / 1 m
- směrovost 120 ° horizontálně x 120° vertikálně
- dvoupásmová výhybka se strmostí 6 dB / oct.
- uzavřená ozvučnice s moderním vzhledem
- ozvučnice z černého, nebo bílého ABS plastu
- voděodolné provedení s UV ochranou pro barevnou stálost
- boční žebrování pro zpevnění a větší tuhost ozvučnice
- efektní prolisovaná černá, nebo bílá kovová přední mřížka s nerezovou úpravou
- samotné reproduktory nejsou pod mřížkou zbytečně vidět a neruší tak vzhled
- kovový kloubový držák s rychloupínacím mechanismem ve stejném barevném provedení, jako samotná reprosoustava
- instalace je možná ve svislé i vodorovné pozici, možnost naklonění ±45 ° a natočení ±45 °

- rychlá instalace – reprosoustava se na kloubový držák pouze nasunuje
- plastový voděodolný kryt přípojovacího terminálu a přepínače
- stupeň krytí IP 65, vhodné do vlhka i deště
- pérkový přípojovací terminál
- pracovní teplota  $-20 - +50$  °C
- rozměry 265 x 410 x 295 mm
- vzdálenost od stěny 60 mm
- hmotnost 5,6 kg / ks
- příjemné podání hudby i srozumitelné podání řeči
- vhodné pro ozvučení interiérů i exteriérů
- baleno jako pár reprosoustav

### **Bezpečnostní upozornění:**

- ⚠ Před zprovozněním reprosoustavy si pozorně prostudujte celý návod k použití a při instalaci postupujte podle doporučených pokynů.
- ⚠ Nikdy reprosoustavu neumývejte lihem, ředidly, nebo jinými agresivními látkami. K čištění nepoužívejte ostrých předmětů.
- ⚠ Reprosoustava nesmí být instalována na místě s extrémní teplotou, mimo dovolený pracovní rozsah teplot. Reprosoustavu udržujte v čistotě. Reprosoustava může pracovat na přímém dešti atp. Reprosoustavu instalujte na stabilní povrch, kde nehrozí pád a potažmo zranění obsluhy. Na reprosoustavu neumísťujte žádné cizí předměty, tekutiny a hořlaviny.
- ⚠ Používejte pouze předepsaného buzení. Nepřepínejte verzi způsobu připojení za přítomnosti signálu. Dbejte na dodržení maximálního zatížení budicího zesilovače resp. rozhlasové ústředny, tato zařízení nepřetěžujte nadměrným počtem reprosoustav.
- ⚠ Je-li na reprosoustavě ochranný kryt, který zakrývá přípojovací terminál, musí být tento při provozu pevně nainstalovaný. Uživatelé je zakázáno reprosoustavu jakkoli rozebírat a demontovat.
- ⚠ Dbejte na opravdu kvalitně provedenou kabeláž, jejíž špatný technický stav může být příčinou zhoršené reprodukce nebo příčinou zničení připojených komponentů. Připojená kabeláž by neměla být mechanicky namáhána a vystavena vyšší teplotě, či jinak zhoršeným klimatickým podmínkám, než je dovoleno. Budicí zesilovač, nebo rozhlasová ústředna, se může poškodit neopatrným ukostřením libovolného signálního vodiče.
- ⚠ V případě poškození krytu, pádu cizího předmětu dovnitř reprosoustavy, zatečení, nebo v případě, že z reprosoustavy vychází kouř nebo zápach, ihned systém vypněte, odpojte je od napájení a kontaktujte dodavatele zařízení.
- ⚠ Opravy reprosoustavy a servisní činnost může provádět pouze výrobce systému - Dexon Czech s.r.o.

### **Nastavení výkonu a typu připojení:**

Jako první krok před instalací a připojením reprosoustavy se ujistěte, k jaké rozhlasové ústředně či zesilovači, potažmo na jaký výkonový výstup, budete reprosoustavu připojovat, a jaká je žádaná hlasitost. Zezadu reprosoustavy, nad přípojovací terminálem, naleznete přepínač, který nastavte do patřičné polohy.



## Vysokoimpedanční režim 100 V

Horní tři polohy přepínače umožňují přepnutí na vysokoimpedanční režim 100 V a v tomto režimu volbu příkonu a tedy hlasitosti reprosoustavy.

## Nízkoimpedanční režim 8 Ω

Dolní krajní poloha je označena jako „8 Ohm“, kde jde o nízkoimpedanční režim, u kterého je příkon a tedy hlasitost pevná - maximální.

### **Pozor, špatné nastavení přepínače může poškodit budící rozhlasovou ústřednu nebo zesilovač!**

Nikdy nepřepínejte mezi nízkoimpedančním a vysokoimpedančním režimem, je-li budící zesilovač, či ústředna aktivní.

## Vypnutí

Reprosoustavu je možné celkově vypnout. Tomu odpovídá pozice OFF.

## **Mechanická instalace:**

Rozhodněte, kde reprosoustava bude instalována a respektujte výšku poslechu, povahu prostoru a akustické podmínky. Čím výše bude, vykryje sice větší plochu, ale taktéž bude více odrazů a tedy nižší srozumitelnost.

Pro neznalé doporučujeme praktické publikace:

### 34 návrhů ozvučení

<https://www.dexon.cz/katalog/konstrukcni-material/literatura/34-navrhu-ozvuceni.html>

### Reproduktory a reprosoustavy III

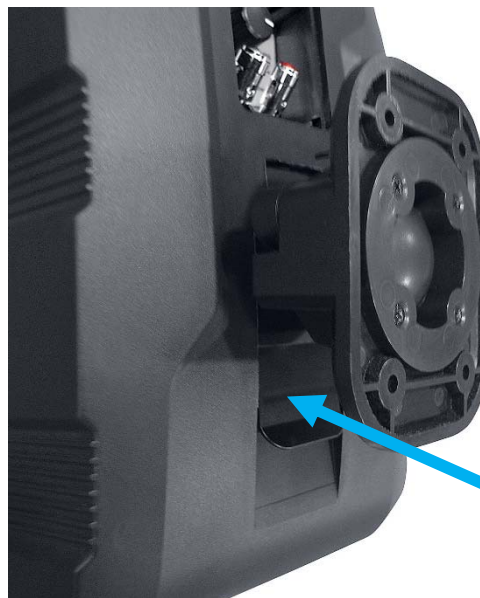
<https://www.dexon.cz/katalog/konstrukcni-material/literatura/reproduktory-a-reprosoustavy-iii.html>

### A také články:

<https://www.dexon.cz/clanky/konstrukce-teorie/30-dulezitych-otazek-nez-poridite-ozvuceni.html>

<https://www.dexon.cz/clanky/konstrukce-teorie/13-klam-u-reproduktoru-a-reprosoustav-pro-plosne-ozvuceni-a-jak-je-objevit.html>

1. Reprosoustava se instaluje na stěnu pomocí dodaného kloubového držáku.
2. Ten přichyťte ke stěně pomocí šroubů tak aby jazýček plastu směřoval dolů.
3. Držák je vybaven rychloupínacím mechanismem. Ten dotáhněte.
4. Do reprosoustavy zapojte vodiče přívodního kabelu.
5. Reprosoustavu nasuňte na plochou část držáku. Poté, co reprosoustavu nasunete nadoraz, jazýček zacvakne směrem do reprosoustavy, takže reprosoustavu nebude možné nahoru vysunout:



6. Upínací mechanismus povolte, reprosoustavu namiřte požadovaným směrem a mechanismus opět dotáhněte.



7. Pro instalaci naležato, postupujte stejným způsobem.
8. V případě nedokonalých stavebních konstrukcí, kde se vyskytují vibrace, a mohlo by docházet k povolení šroubů, nebo k vysunutí reprosoustavy, doporučujeme pojistit upevnění reprosoustavy lankem.

### **Elektrické připojení:**

Připojení provádíme do terminálu zezadu ústředny. Svorky jsou pérkové, kabel zasuneme po zamáčknutí svorky dolů.

#### **Vysokoimpedanční režim 100 V**

Připojení doporučujeme provést ve vysokoimpedančním režimu 100 V. K tomu využijeme připojovací terminál. Přepínač je nastaven na některé z pozic označených „100 V“.

Kabel není součástí balení. Doporučujeme speciální reproduktorový kabel pro 100 V rozvody, který vyniká lepšími audio parametry, než běžné kabely (CYKY, CYSY apod.)

Pro vzdálenosti do 100 m od zesilovače, průřez 2x1,5 mm<sup>2</sup>:

<https://www.dexon.cz/katalog/plosne-instal-ozvuceni/prislusenstvi/reproduktorovy-kabel-pro-100v-rozvody-2-x-1-5-mm2.html>

Pro vzdálenosti nad 100 m od zesilovače, průřez 2x2,5 mm<sup>2</sup>:

<https://www.dexon.cz/katalog/plosne-instal-ozvuceni/prislusenstvi/reproduktorovy-kabel-pro-100v-rozvody-2-x-2-5-mm2.html>

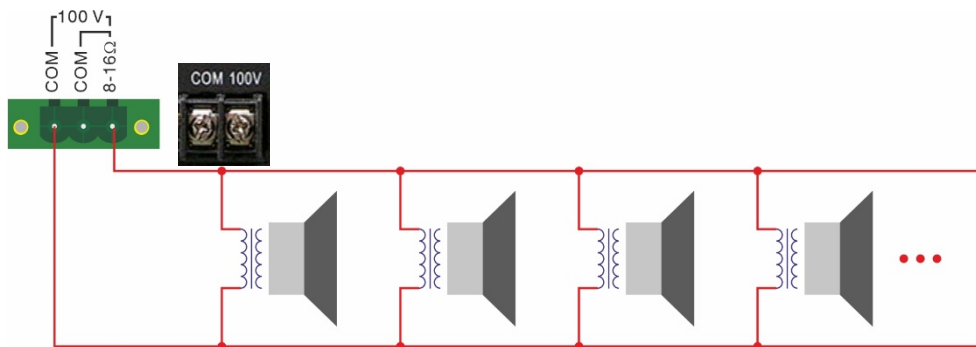
Následující schéma ukazuje paralelní zapojení více takovýchto reprosoustav ve 100V vysokoimpedanční síti, která je zapojena na výstupy rozhlasové ústředny, či zesilovače (zelená svorkovnice). Reprosoustavy obsahují převodní transformátory a jejich zapojení je přivedené na příslušné svorky rozhlasové ústředny se 100V signálem pro danou zónu.

Je třeba upozornit, že na výstupech se může objevit napětí až 100 V.

Vysokoimpedanční 100V systém má řadu výhod. Jmenujme velice jednoduché paralelní zapojení, snadné rozšiřování a minimalizaci ztrát na reproduktorovém vedení. Proto se hodí pro plošné ozvučování interiérů i exteriérů.

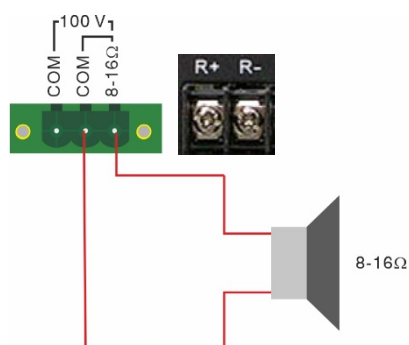
Součet výkonů reprosoustav musí být o 10 % menší než jmenovitý výkon zóny v rozhlasové ústředně, aby ústředna nebyla přetížena.

Všechny reprosoustavy musí být zapojeny se shodnou polaritou, žádná nesmí být zapojena opačně.

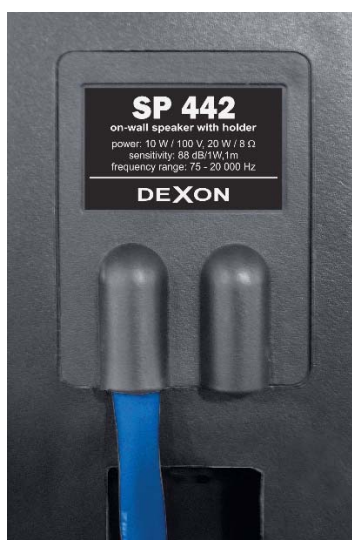


### Nízkoimpedanční režim 8 Ω

Reposoustavu můžeme připojit i v tzv. nízkoimpedančním režimu 8 Ω. Přepínač je nastaven v dolní krajní pozici. Reposoustava musí být ale v řetězci jediná, nebo zapojení vícero reposoustav musí být provedeno jako sérioparalelní s patričným návrhem a propočtem vzniklé impedance.



Poté, co provedete připojení kabelu, nasad'te zpět na zadní terminál plastovou krytku. Pokud nepředpokládáte časté přepojování, nebo změny nastavení přepínače, doporučujeme krytku zajistit navíc silikonem.



## Údržba:

Údržbou rozumíme opatrné vyčištění systému od prachu, překontrolování funkčnosti a kabeláže.

## Likvidace, recyklace, schválení, bezpečnost:

Na základě zákona č. 7/2005 Sb. o odpadech z elektrických zařízení a zákonu č. 542/2020 Sb. o výrobcích s ukončenou životností, je společnost Dexon Czech s.r.o. zapsána v seznamu MŽP ČR a je účastníkem kolektivního systému Asekol pod klientským číslem 2005/10/10/92,BAT2005/10/10/92,DR-019488.

Ve smyslu zákona č. 297/2009 Sb. o odpadech, je společnost Dexon Czech s.r.o. registrována prostřednictvím správce Asekol do systému Ecobat.

Na základě zákona č. 477/2001 Sb. o obalech dodavatel systému Dexon Czech s.r.o. má uzavřenou smlouvu o sdruženém plnění se společností Ekokom a.s. pod klientským číslem EK-F06020790.

Na základě zákona č. 22/1997 Sb., je-li nařízením vlády stanoveno, výrobce ujistí, že bylo vydáno výrobcem prohlášení o shodě.

Výrobce prohlašuje, že nejsou v přístroji použity nebezpečné látky (materiály) v rámci Směrnice 2011/65/ES Evropského parlamentu a Rady (RoHS2) o omezení používání určitých nebezpečných látek/materiálů v elektrických a elektronických zařízeních.

Samotnou reprosoustavu není možné likvidovat vyhozením do komunálního odpadu. Vzhledem k použitým materiálům, je nutné ji odevzdat na příslušných sběrných místech (sběrných dvorech) tzv. kolektivního systému (seznam na [www.asekol.cz](http://www.asekol.cz), [www.env.cz](http://www.env.cz)), které likvidaci a recyklaci zajistí. Lze ji také odevzdat dodavateli, který jej předá výrobcí ke zpětnému využití. Reprosoustava obsahuje nebezpečné kovy a materiály.

Kartónový obal přístroje vyhoďte do nádob komunálního odpadu určených pro papír.



## Ochrana tohoto návodu Autorským zákonem:

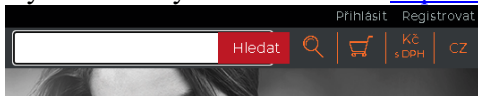
Tento návod, stejně jako další přidružené návody k použití jsou duševním vlastnictvím níže uvedeného vydavatele a je tak chráněn zákonem č 121 / 2000 Sb.

Není dovoleno publikování, ani kopírování jakýchkoli částí tohoto návodu, pro účely jiné, než ryze soukromé uživatelské, bez písemného souhlasu vydavatele.

## Poznámka k verzi návodu:

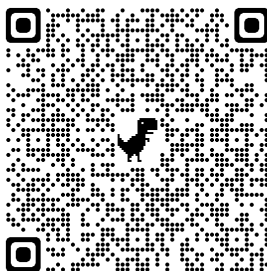
Tento návod k použití je neustále aktualizován. Stáhněte si nejaktuálnější verzi návodu:

1. Vyhledáním výrobku na odkazu <https://www.dexon.cz/podrobne-vyhledavani.html>



Zde zadejte přesně modelové označení, např. „SP 642“, pozor na mezeru. Prohledává se také archiv starších návodů, takže je takto možné nalézt i návody již nevyroběných výrobků.

2. Naskenováním QR kódu:



Tento návod k použití byl publikován 26.03.2024.