

# *Návod na použití*

*SP 652  
reprosoustavy s konzolou*

**DEXON**

---

DEXON CZECH s.r.o., Na Novém poli 381/5, 733 01 Karviná - Staré Město,  
<http://www.dexon.cz>, Tel./Fax: 596 32 11 60

## Úvodem:

Řada reprosoustav SP byla inovována a vznikl tak nový model SP 652, který zaujme svým vzhledem s mřížkou až k okraji. Basový reproduktor má nominální průměr 6,5“. Instalace se provádí za pomoci C konzoly. Ta umožňuje reprosoustavu nasměrovat. Reprosoustava má UV ochranu a vysoký stupeň krytí IP 65, takže ji můžeme instalovat i v exteriéru, kde se předpokládá dešť.

Připojení reprosoustav je možné ve vysokoimpedančním režimu (100 V), nebo v nízkoimpedančním režimu (8 Ω). Na to je určen přepínač výkonu (a tedy i hlasitosti) nad připojovacím terminálem. Připojovací terminál a přepínač je proti vodě chráněn gumovou krytkou.

Reprosoustavy řady SP patří mezi dlouhodobé modely v našem sortimentu. V referencích naleznete jejich instalace na různorodá místa, od interiérů až po exteriéry, např. v restauracích, prodejnách, kancelářích, hotelích, penzionech, kulturních domech, školách a také v domácím prostředí.









SP 652 mají univerzální zvukový charakter s velmi příjemným podáním hudby (dostatek basů) a s výbornou srozumitelností řeči, a tak se hodí nejenom pro hudbu, ale i pro hlášení.

Společnost DEXON Vám děkuje za projevený zájem o naše výrobky a pevně věříme, že s tímto modelem budete plně spokojeni.

## Technické parametry:

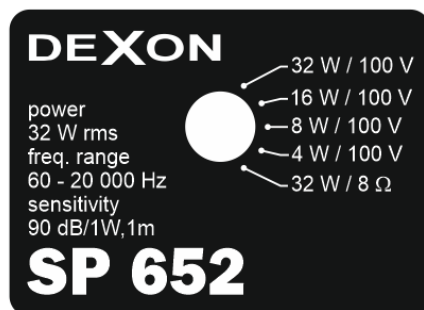
- basový reproduktor 6,5“
- výškový reproduktor s 25mm kmitací cívkou a hedvábnou kalotou
- výkon 32 W rms / 60 W max. / 100 V, nebo 32 W rms / 8 Ω
- přepínač výkonu a způsobu připojení 32 – 16 – 8 – 4 W / 100 V a 32 W / 8 Ω
- možné připojení na vysokoimpedanční rozvod 100 V, nebo na nízkoimpedanční rozvod 8 Ω
- vestavěný převodní 100V transformátor
- min. impedance 313 Ω / připojení 100 V, nebo 8 Ω / připojení 8 Ω
- frekvenční rozsah 60 – 20 000 Hz / -10 dB
- citlivost 90 dB / 1W, 1m
- max. SPL 105 dB / 1 m
- směrovost 120 ° horizontálně x 120° vertikálně
- dvoupásmová výhybka se strmostí 6 dB / oct.
- uzavřená ozvučnice s moderním vzhledem
- ozvučnice z černého, nebo bílého ABS plastu
- voděodolné provedení s UV ochranou pro barevnou stálost
- efektní černá, nebo bílá kovová přední mřížka s nerezovou úpravou
- samotné reproduktory nejsou pod mřížkou zbytečně vidět a neruší tak vzhled
- instalační kovová C konzola ve stejném barevném provedení, jako samotná reprosoustava
- instalace je možná ve svislé i vodorovné pozici, možnost natočení ±80 °
- plastový voděodolný kryt připojovacího terminálu a přepínače
- stupeň krytí IP 65, vhodné do vlhka i deště
- pérkový připojovací terminál
- pracovní teplota -20 – +50 °C
- rozměry 190 x 280 x 185 mm (bez držáku)
- vzdálenost od stěny 55 mm
- hmotnost 2,7 kg / ks
- příjemné podání hudby i srozumitelné podání řeči
- vhodné pro ozvučení interiérů i exteriérů
- baleno jako pár reprosoustav

## Bezpečnostní upozornění:

-  Před zprovozněním reprosoustavy si pozorně prostudujte celý návod k použití a při instalaci postupujte podle doporučených pokynů.
-  Nikdy reprosoustavu neumývejte lihem, ředidly, nebo jinými agresivními látkami. K čištění nepoužívejte ostrých předmětů.
-  Reprosoustava nesmí být instalována na místě s extrémní teplotou, mimo dovolený pracovní rozsah teplot. Reprosoustavu udržujte v čistotě. Reprosoustava může pracovat na přímém dešti atp. Reprosoustavu instalujte na stabilní povrch, kde nehrozí pád a potažmo zranění obsluhy. Na reprosoustavu neumísťujte žádné cizí předměty, tekutiny a hořlaviny.
-  Používejte pouze předepsaného buzení. Nepřepínejte verzi způsobu připojení za přítomnosti signálu. Dbejte na dodržení maximálního zatížení budicího zesilovače resp. rozhlasové ústředny, tato zařízení nepřetěžujte nadměrným počtem reprosoustav.
-  Je-li na reprosoustavě ochranný kryt, který zakrývá připojovací terminál, musí být tento při provozu pevně nainstalovaný. Uživatel je zakázáno reprosoustavu jakkoli rozebírat a demontovat.
-  Dbejte na opravdu kvalitně provedenou kabeláž, jejíž špatný technický stav může být příčinou zhoršené reprodukce nebo příčinou zničení připojených komponentů. Připojená kabeláž by neměla být mechanicky namáhána a vystavena vyšší teplotě, či jinak zhoršeným klimatickým podmínkám, než je dovoleno. Budicí zesilovač, nebo rozhlasová ústředna, se může poškodit neopatrným ukostřením libovolného signálního vodiče.
-  V případě poškození krytu, pádu cizího předmětu dovnitř reprosoustavy, zatečení, nebo v případě, že z reprosoustavy vychází kouř nebo zápach, ihned systém vypněte, odpojte je od napájení a kontaktujte dodavatele zařízení.
-  Opravy reprosoustavy a servisní činnost může provádět pouze výrobce systému - Dexon Czech s.r.o.

## Nastavení výkonu a typu připojení:

Jako první krok před instalací a připojením reprosoustavy se ujistěte, k jaké rozhlasové ústředně či zesilovači, potažmo na jaký výkonový výstup, budete reprosoustavu připojovat, a jaká je žádaná hlasitost. Zezadu reprosoustavy, nad připojovacím terminálem, naleznete přepínač, který nastavte do patřičné polohy.



### Vysokoimpedanční režim 100 V

Horní čtyři polohy přepínače umožňují přepnutí na vysokoimpedanční režim 100 V a v tomto režimu volbu příkonu a tedy hlasitosti reprosoustavy.

### Nízkoimpedanční režim 8 Ω

Dolní krajní poloha je označena jako „8 Ohm“, kde jde o nízkoimpedanční režim, u kterého je příkon a tedy hlasitost pevná - maximální.

### Pozor, špatné nastavení přepínače může poškodit budicí rozhlasovou ústřednu nebo zesilovač!

Nikdy nepřepínejte mezi nízkoimpedančním a vysokoimpedančním režimem, je-li budicí zesilovač, či ústředna aktivní.

## **Mechanická instalace:**

Rozhodněte, kde reprosoustava bude instalována a respektujte výšku poslechu, povahu prostoru a akustické podmínky. Čím výše bude, vykryje sice větší plochu, ale taktéž bude více odrazů a tedy nižší srozumitelnost.

Pro neznalé doporučujeme praktické publikace:

### **34 návrhů ozvučení**

<https://www.dexon.cz/katalog/konstrukcni-material/literatura/34-navrhu-ozvuceni.html>

### **Reproduktory a reprosoustavy III**

<https://www.dexon.cz/katalog/konstrukcni-material/literatura/reproduktory-a-reprosoustavy-iii.html>

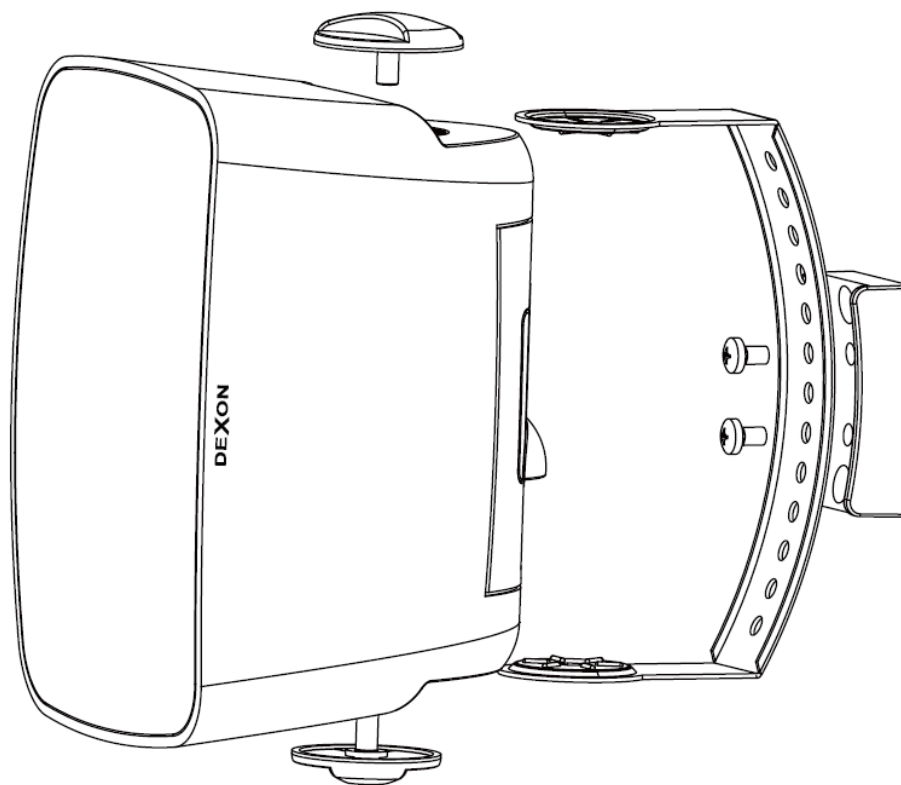
### **A také články:**

<https://www.dexon.cz/clanky/konstrukce-teorie/30-dulezitych-otazek-nez-poridite-ozvuceni.html>

<https://www.dexon.cz/clanky/konstrukce-teorie/13-klam-u-reproduktoru-a-reprosoustav-pro-plosne-ozvuceni-a-jak-je-objevit.html>

<https://www.dexon.cz/navrhy-ozvuceni.html>

1. Reprosoustava se instaluje na stěnu pomocí dodané C konzoly.
2. Tu přichyťte ke stěně pomocí šroubů.



3. Do reprosoustavy zapojte vodiče přívodního kabelu.
4. Reprosoustavu vsuňte do konzoly a upevněte pomocí horní a dolní plastové matice v kýžené poloze.
5. Pro instalaci naležato, postupujte stejným způsobem.
6. V případě nedokonalých stavebních konstrukcí, kde se vyskytují vibrace, a mohlo by docházet k povolání šroubů, nebo k vysunutí reprosoustavy, doporučujeme pojistit upevnění reprosoustavy lankem.

## Elektrické připojení:

Připojení provádíme do terminálu zezadu reprosoustavy. Svorky jsou pérkové, kabel zasuneme po zamáčknutí svorky dolů.

### Vysokoimpedanční režim 100 V

Připojení doporučujeme provést ve vysokoimpedančním režimu 100 V. K tomu využijeme připojovací terminál. Přepínač je nastaven na některé z pozic označených „100 V“.

Kabel není součástí balení. Doporučujeme speciální reproduktorový kabel pro 100 V rozvody, který vyniká lepšími audio parametry, než běžné kabely (CYKY, CYSY apod.)

Pro vzdálenosti do 100 m od zesilovače, průřez 2x1,5 mm<sup>2</sup>:

<https://www.dexon.cz/katalog/plosne-instal-ozvuceni/prislusenstvi/reproduktorovy-kabel-pro-100v-rozvody-2-x-1-5-mm2.html>

Pro vzdálenosti nad 100 m od zesilovače, průřez 2x2,5 mm<sup>2</sup>:

<https://www.dexon.cz/katalog/plosne-instal-ozvuceni/prislusenstvi/reproduktorovy-kabel-pro-100v-rozvody-2-x-2-5-mm2.html>

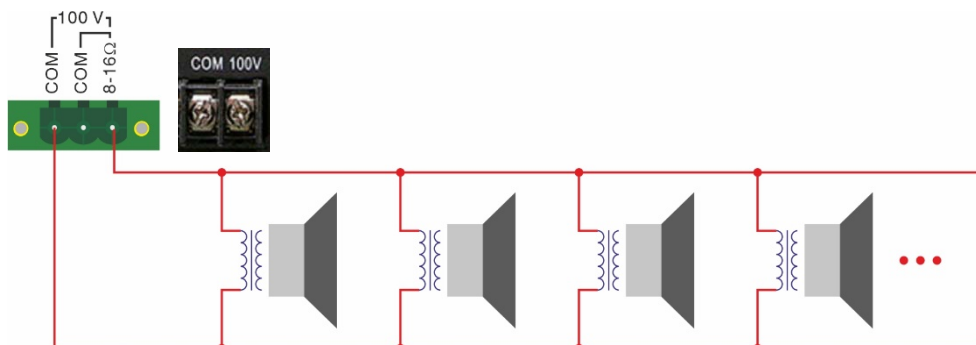
Následující schéma ukazuje paralelní zapojení více takovýchto reprosoustav ve 100V vysokoimpedanční síti, která je zapojena na výstupy rozhlasové ústředny, či zesilovače (zelená svorkovnice). Reprosoustavy obsahují převodní transformátory a jejich zapojení je přivedené na příslušné svorky rozhlasové ústředny se 100V signálem pro danou zónu.

Je třeba upozornit, že na výstupech se může objevit napětí až 100 V.

Vysokoimpedanční 100V systém má řadu výhod. Jmenujme velice jednoduché paralelní zapojení, snadné rozšiřování a minimalizaci ztrát na reproduktorovém vedení. Proto se hodí pro plošné ozvučování interiérů i exteriérů.

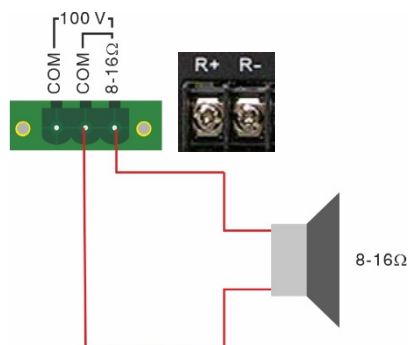
Součet výkonů reprosoustav musí být o 10 % menší než jmenovitý výkon zóny v rozhlasové ústředně, aby ústředna nebyla přetížena.

Všechny reprosoustavy musí být zapojeny se shodnou polaritou, žádná nesmí být zapojena opačně.



### Nízkoimpedanční režim 8 Ω

Reprosoustavu můžeme připojit i v tzv. nízkoimpedančním režimu 8 Ω. Přepínač je nastaven v dolní krajní pozici. Reprosoustava musí být ale v řetězci jediná, nebo zapojení vícero reprosoustav musí být provedeno jako sérioparalelní s patričným návrhem a počtem vzniklé impedance.



Poté, co provedete připojení kabelu, nasad'te zpět na zadní terminál plastovou krytku. Pokud nepředpokládáte časté přepojování, nebo změny nastavení přepínače, doporučujeme krytku zajistit navíc silikonem.

## Údržba:

Údržbou rozumíme opatrné vyčištění reprosoustavy od prachu, překontrolování funkčnosti a kabeláže.

## Likvidace, recyklace, schválení, bezpečnost:

Na základě zákona č. 7/2005 Sb. o odpadech z elektrických zařízení a zákonu č. 542/2020 Sb. o výrobcích s ukončenou životností, je společnost Dexon Czech s.r.o. zapsána v seznamu MŽP ČR a je účastníkem kolektivního systému Asekol pod klientským číslem 2005/10/10/92,BAT2005/10/10/92,DR-019488.

Ve smyslu zákona č. 297/2009 Sb. o odpadech, je společnost Dexon Czech s.r.o. registrována prostřednictvím správce Asekol do systému Ecobat.

Na základě zákona č. 477/2001 Sb. o obalech dodavatel systému Dexon Czech s.r.o. má uzavřenou smlouvu o sdruženém plnění se společností Ekocom a.s. pod klientským číslem EK-F06020790.

Na základě zákona č. 22/1997 Sb., je-li nařízením vlády stanoveno, výrobce ujistí, že bylo vydáno výrobcem prohlášení o shodě.

Výrobce prohlašuje, že nejsou v přístroji použity nebezpečné látky (materiály) v rámci Směrnice 2011/65/ES Evropského parlamentu a Rady (RoHS2) o omezení používání určitých nebezpečných látek/materiálů v elektrických a elektronických zařízeních.

Samotnou reprosoustavu není možné likvidovat vyhozením do komunálního odpadu. Vzhledem k použitým materiálům, je nutné ji odevzdat na příslušných sběrných místech (sběrných dvorech) tzv. kolektivního systému (seznam na [www.asekol.cz](http://www.asekol.cz), [www.env.cz](http://www.env.cz)), které likvidaci a recyklaci zajistí. Lze ji také odevzdat dodavateli, který jej předá výrobci ke zpětnému využití. Reprosoustava obsahuje nebezpečné kovy a materiály.

Kartónový obal přístroje vyhodte do nádob komunálního odpadu určených pro papír.



## Ochrana tohoto návodu Autorským zákonem:

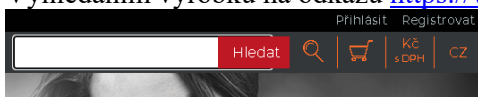
Tento návod, stejně jako další přidružené návody k použití jsou duševním vlastnictvím níže uvedeného vydavatele a je tak chráněn zákonem č 121 / 2000 Sb.

Není dovoleno publikování, ani kopírování jakýchkoli částí tohoto návodu, pro účely jiné, než ryze soukromé uživatelské, bez písemného souhlasu vydavatele.

## Poznámka k verzi návodu:

Tento návod k použití je neustále aktualizován. Stáhněte si nejaktuálnější verzi návodu:

1. Vyhledáním výrobku na odkazu <https://www.dexon.cz/podrobne-vyhledavani.html>



Zde zadejte přesně modelové označení, např. „SP 652“, pozor na mezeru. Prohledává se také archiv starších návodů, takže je takto možné nalézt i návody již nevyroběných výrobků.

2. Naskenováním QR kódu:



Tento návod k použití byl publikován 05.06.2024.

© DEXON CZECH s.r.o.  
Zpracoval: Ing. Kamil Toman  
E-mail: [podpora@dexon.cz](mailto:podpora@dexon.cz)